

NORDFLAM

PL	INFORMACJA TECHNICZNA WKŁAD KOMINKOWY
CZ	TECHNICKÉ INFORMACE KRBOVÁ VLOŽKA
HU	MŰSZAKI INFORMÁCIÓ KANDALLÓBETÉT
SK	TECHNICKÉ INFORMÁCIE KRBOVÁ VLOŽKA
EN	TECHNICAL DATA FIREPLACE INSERT
LT	TECHNINĖ INFORMACIJA ŽIDINIO ĮDĖKLAS
LV	TEHNISKĀ INFORMĀCIJA KAMĪNA IELIKTNIS
RU	ТЕХНИЧЕСКАЯ ИНФОРМАЦИЯ КАМИННАЯ ТОПКА
EE	TEHNILINE TEAVE KAMINAKOLLE
GR	ΤΕΧΝΙΚΕΣ ΠΛΗΡΟΦΟΡΙΕΣ ΕΝΕΡΓΕΙΑΚΟ ΤΖΑΚΙ
RO	INFORMAȚII TEHNICE INSERTIE ȘEMINEU
BG	ТЕХНИЧЕСКА ИНФОРМАЦИЯ ГОРИВНА КАМЕРА
UA	ТЕХНІЧНА ІНФОРМАЦІЯ КАМІННА ВСТАВКА
NL	TECHNISCHE INFORMATIE INBOUWCASSETTE
HR	TEHNIČKE INFORMACIJE UMETAK ZA KAMIN
TR	TEKNİK BİLGİ ŞÖMİNE HAZNESİ
PT	INFORMAÇÃO TÉCNICA INSERTO DE LAREIRA
FR	INFORMATIONS TECHNIQUES INSERT DE CHEMINÉE
ES	INFORMACIÓN TÉCNICA INSERTO PARA CHIMENEA



TORN SZYBA PRAWA

PL	Produkt spełnia wymogi Rozporządzenia Komisji (UE) 2015/1185 z dnia 24 kwietnia 2015 r. w sprawie wykonania dyrektywy Parlamentu Europejskiego i Rady 2009/125/WE w odniesieniu do wymogów dotyczących ekoprojektu dla miejscowych ogrzewaczy pomieszczeń na paliwo stałe
CZ	Výrobek splňuje požadavky Nařízení Komise (EU) 2015/1185 ze dne 24. dubna 2015, kterým se provádí směrnice Evropského parlamentu a Rady 2009/125/ES, pokud jde o požadavky na ekodesign lokálních topidel na tuhá paliva. Výrobce je povinen na žádost příslušných orgánů tržní kontroly dodat.
HU	A termék megfelel a 2009/125/ WE Európai Parlamenti és Tanácsi irányelv végrehajtásáról szóló, 2015. április 24-i (EU) 2015/1185 Bizottsági Rendelet követelményeinek, a szilárd tüzelésű helyi helyiségfűtő berendezések környezetbarát tervezési követelményeire vonatkozóan. A gyártó az illetékes piacfelügyelet hatóságok kérésére megfelelő tesztelést végez.
SK	Výrobok spĺňa požiadavky Nariadenia Komisie (EÚ) 2015/1185 z 24. apríla 2015, ktorým sa vykonáva smernica Európskeho parlamentu a Rady 2009/125/ES, pokiaľ ide o požiadavky na ekodizajn lokálnych ohrievačov priestoru na tuhé palivo. Výrobca poskytne príslušné skúšky na žiadosť príslušných orgánov pre kontrolu trhu.
EN	The product complies with the requirements of the Commission Regulation (EU) 2015/1185 of 24 April 2015 implementing Directive 2009/125/EC of the European Parliament and of the Council with regard to ecodesign requirements for solid fuel local space heaters. The manufacturer will provide appropriate tests upon request of competent market regulatory bodies.
LT	Gaminys atitinka 2015m. balandžio 24 d. Komisijos reglamento (ES) 2015/1185 dėl Europos Parlamento ir Tarybos direktyvos 2009/125/ EB įgyvendinimo reikalavimus dėl ekologinio projektavimo reikalavimų kietojo kuro vietiniams patalpų šildytuvams. Kompetentingų rinkos kontrolės institucijų prašymu gamintojas pateiks atitinkamus bandymus.
LV	Produkts atbilst 2015. gada 24. aprīļa Komisijas Regulas (ES) Nr. 2015/1185, ar ko Eiropas Parlamenta un Padomes Direktīvu 2009/125/EK īsteno attiecībā uz ekodizaina prasībām cietā kurināmā lokālajiem telpu sildītājiem, prasībām. Ražotājs nodrošina attiecīgos testus pēc kompetento tirgus kontroles iestāžu pieprasījuma.
RU	Изделие соответствует требованиям Регламента Европейской комиссии (ЕС) 2015/1185 от 24 апреля 2015 года о реализации Директивы 2009/125/ЕС Европейского парламента и Совета в отношении требований экопроекта для твердотопливных котлов. Производитель предоставит соответствующие тесты по запросу компетентных органов по контролю за рынком.
EE	Toode vastab Euroopa Parlamendi ja nõukogu 2009/125/EÜ tahkekütuse-kohtkütteseadmete ökoprojekti direktiivi nõuete täitmisel Komisjoni 24. aprilli 2015. a määruse (EL) 2015/1185 nõuetele. Tootja esitab pädevate turujärelevalveasutuste taotlusel asjakohased uuringud.
GR	Το προϊόν πληροί τις απαιτήσεις της Απόφασης του Συμβουλίου (ΕΕ) 2015/1185 από την 24 Απριλίου 2015 στην υπόθεση εκτέλεσης της απόφασης του Ευρωπαϊκού Κοινοβουλίου και Συμβουλίου 2009/125/ΕΚ όσον αφορά τις απαιτήσεις που αφορούν το ευρωπαϊκό σχέδιο για τους τοπικούς θερμαντήρες των χώρων για το σταθερό καύσιμο. Ο κατασκευαστής θα παραδώσει τις κατάλληλες εξετάσεις σε αίτηση των κατάλληλων οργάνων του ελέγχου της αγοράς.
RO	Produsul respectă cerințele Regulamentului Comisiei (UE) 2015/1185 din 24 aprilie 2015 de punere în aplicare a Direcției 2009/125/CE a Parlamentului European și a Consiliului cu privire la cerințele de proiectare ecologică pentru încălzitoarele locale cu combustibil solid. Producătorul va furniza teste adecvate la solicitarea organismelor competente de reglementare a pieței.
BG	Продуктът отговаря на изискванията на Регламент (ЕС) 2015/1185 на Комисията от 24 април 2015 г. относно прилагането на Директива 2009/125/ЕО на Европейския парламент и на Съвета по отношение на изискванията за екопроектиране на локални отоплителни топлоизточници на твърдо гориво. Производителят доставя съответните изпитвания по искане на компетентните органи за контрол на пазара.
UA	Продукт відповідає вимогам Регламенту Комісії (ЄС) 2015/1185 від 24 квітня 2015 року щодо імплементації Директиви 2009/125/ЄС Європейського Парламенту та Ради щодо вимог до екологічного дизайну твердопаливних місцевих обігрівачів. Виробник надасть відповідні випробування на запит компетентних органів ринкового контролю.
NL	Het product voldoet aan de eisen van Verordening (EU) 2015/1185 van de Commissie van 24 april 2015 betreffende de implementatie van Richtlijn 2009/125/EG van het Europees Parlement en de Raad betreffende de vereisten inzake ecologisch ontwerp voor lokale verwarmingsapparaten van ruimtes die vaste brandstoffen gebruiken. De fabrikant verstrekt de relevante marktcontroleautoriteiten op verzoek de relevante tests.
HR	Proizvod ispunjava zahtjeve iz Uredbe Komisije (EU) 2015/1185 od 24. travnja 2015. o provedbi Direktive 2009/125/EZ Europskog parlamenta i Vijeća 2009/125/EZ u pogledu zahtjeva za ekološki dizajn uređaja za lokalno grijanje prostora na kruto gorivo. Proizvođač će dostaviti odgovarajuća ispitivanja na zahtjev nadležnih tijela za kontrolu tržišta.
TR	Ürün, katı yakıt ile beslenen yerel ısıtıcılar için ekoprojenin gereksinimlerine dair Avrupa Parlamentosu ve Konseyi'nin 2009/125/AT nolu direktifin uygulanması konusundaki (AB) Komisyonu'nun 24 Nisan 2015 tarihli, 2015/1185 nolu Yönetmeliği'nin gereksinimlerine uygundur. İlgili piyasa kontrol organlarının talebi üzerine üretici ilgili araştırmaları sağlayacaktır.
PT	O produto está em conformidade com os requisitos do Regulamento (UE) 2015/1185 da Comissão, de 24 de abril de 2015, que implementa a Diretiva 2009/125/CE do Parlamento Europeu e do Conselho no que diz respeito aos requisitos de conceção ecológica para aquecedores de ambiente local a combustível sólido. O fabricante fornecerá testes adequados a pedido das autoridades competentes de controlo do mercado.
FR	Le produit est conforme aux exigences du règlement (UE) 2015/1185 de la Commission du 24 avril 2015 portant application de la directive 2009/125/CE du Parlement européen et du Conseil en ce qui concerne les exigences d'écoconception applicables aux dispositifs de chauffage à combustible solide. Le fabricant fournira les études pertinents à la demande des autorités compétentes chargées du contrôle du marché.
ES	El producto cumple los requisitos del Reglamento (UE) 2015/1185 de la Comisión, de 24 de abril de 2015, por el que se aplica la Directiva 2009/125/CE del Parlamento Europeo y del Consejo en lo relativo a los requisitos de diseño ecológico aplicables a los aparatos de calefacción local de combustible sólido. El fabricante proporcionará los ensayos pertinentes a petición de las autoridades competentes en materia del control del mercado.

Tabela 1. [PL] Podstawowe informacje/ [CZ] Základní informace/ [HU] Alapvető információk/ [SK] Základné informácie/ [EN] Basic information/ [LT] Pagrindinė informacija/ [LV] Pamatinformācija/ [RU] Основная информация/ [EE] Põhiinfo/ [GR] Βασικές πληροφορίες/ [RO] Informații de bază/ [BG] Основна информация/ [UA] Основна інформація/ [NL] Basisinformatie/ [HR] Osnovne informacije/ [TR] Temel bilgiler/ [PT] Informaçãoes básicas/ [FR] Informations de base/ [ES] Información básica	5
Rys. 1. [PL] Wymiary gabarytowe/ [CZ] Rozměry/ [HU] Befoglaló méretek/ [SK] Objemové rozmery/ [EN] Overall dimensions/ [LT] Gabaritiniai matmenys/ [LV] Vispārējie izmēri/ [RU] Габаритные размеры/ [EE] Üldmõõtmed/ [GR] Συνολικές διαστάσεις/ [RO] Dimensiuni gabarit/ [BG] Габаритни размери/ [UA] Габаритні розміри/ [NL] Productafmetingen/ [HR] Ukupne dimenzije/ [TR] Boyutlar/ [PT] Dimensões gerais/ [FR] Dimensions hors tout/ [ES] Dimensiones totales.....	8
Rys. 2. [PL] Przyłączenie do komina/ [CZ] Připojení ke komínu/ [HU] Kéménybekötés/ [SK] Pripojenie ku komínu/ [EN] Chimney connection/ [LT] Prijungimas prie židinio/ [LV] Savienojums ar kamīnu/ [RU] Подключение к дымоходу/ [EE] Korstnaga ühendamine/ [GR] Σύνδεση με τον καπνοδόχο/ [RO] Racordare la coșul de fum/ [BG] Свързване с комин/ [UA] Підключення до димоходу/ [NL] Schoorsteenaansluiting/ [HR] Priključak na dimnjak/ [TR] Bacağa bağlama/ [PT] Ligação à chaminé/ [FR] Raccordement à la cheminée/ [ES] Conexión a la chimenea	9
Rys. 3. [PL] Doprrowadzenie powietrza/ [CZ] Přívod vzduchu/ [HU] Légbevezetés/ [SK] Prívod vzduchu/ [EN] Air supply/ [LT] Oro tiekimas/ [LV] Gaisa padeve/ [RU] Подача воздуха/ [EE] Õhuvastus/ [GR] Παροχή αέρα/ [RO] Alimentarea cu aer/ [BG] Подаване на въздух/ [UA] Подача повітря/ [NL] Luchttoevoer/ [HR] Dovod zraka/ [TR] Havanın beslenmesi/ [PT] Aporte de ar/ [FR] Arrivée d'air/ [ES] Suministro de aire	10
Rys. 4. [PL] Odległości od części palnych/niepalnych/ [CZ] Vzdálenosti od hořlavých/nehořlavých částí/ [HU] Távolság az éghető/éghetetlen részekről/ [SK] Vzdialenosti od horľavých/nehorľavých prvkov/ [EN] Distances from combustible/non-combustible parts/ [LT] Atstumai nuo degių/nedegių dalių/ [LV] Attālumi no degošām/nedegošām daļām/ [RU] Расстояния от горючих/негорючих материалов/ [EE] Kaugused süttivatest/mittesüttivatest osadest/ [GR] Αποστάσεις από εύφλεκτα/μη εύφλεκτα μέρη/ [RO] Distanțele față de piesele inflamabile/necombustibile/ [BG] Разстояния от горими/негорими части/ [UA] Відстані до горючих/негорючих елементів/ [NL] Afstanden tot brandbare/niet-brandbare onderdelen/ [HR] Udaljenosti od zapaljivih/nezapaljivih dijelova/ [TR] Yanıcı/yanıcı olmayan parçalardan mesafeler/ [PT] Distâncias de segurança a materiais combustíveis/não combustíveis/ [FR] Distances par rapport aux parties combustibles/non combustible/ [ES] Distancias de partes combustibles/no combustibles	12
Rys. 4.1. [PL] Zabudowa wkładu cz. 1/ [CZ] Zástavba vložky č. 1/ [HU] A betét beépítése 1/ [SK] Zástavba vložky č. 1/ [EN] Insert installation, part 1/ [LT] Įdėklo montavimas 1 d/ [LV] Apkārtējā ieliktna konstrukcija 1. daļa 1/ [RU] Обшивка топки, ч. 1/ [EE] Kolde paigaldamine osa 1/ [GR] Επένδυση εστίας μέρος 1/ [RO] Încadrarea insertiei pt. 1/ [BG] Облицовка на камерата ч. 1/ [UA] Облицювання вкладу ч. 1/ [NL] Installatie inbouw cassette deel 1/ [HR] Ugradnja umetka dio 1/ [TR] Haznenin kurulumu bölüm 1/ [PT] Estrutura do inserto, parte 1/ [FR] Pose de l'insert partie 1/ [ES] Estructura del inserto, parte 1	14
Rys. 4.2. [PL] Zabudowa wkładu cz. 2/ [CZ] Zástavba vložky č. 2/ [HU] A betét beépítése 2/ [SK] Zástavba vložky č. 2/ [EN] Insert installation, part 2/ [LT] Įdėklo montavimas 2 d/ [LV] Apkārtējā ieliktna konstrukcija 2. daļa 2/ [RU] Обшивка топки, ч. 2/ [EE] Kolde paigaldamine osa 2/ [GR] Επένδυση εστίας μέρος 2/ [RO] Încadrarea insertiei pt. 2/ [BG] Облицовка на камерата ч. 2/ [UA] Облицювання вкладу ч. 2/ [NL] Installatie inbouw cassette deel 2/ [HR] Ugradnja umetka dio 2/ [TR] Haznenin kurulumu bölüm 2/ [PT] Estrutura do inserto, parte 2/ [FR] Pose de l'insert partie 2/ [ES] Estructura del inserto, parte 2	15
Rys. 5. [PL] Regulacja dopływu powietrza/ [CZ] Regulace přívodu vzduchu/ [HU] Légbeáramlás szabályozása/ [SK] Nastavenie prívodu vzduchu/ [EN] Adjustment of air supply/ [LT] Oro tiekimo reguliavimas/ [LV] Gaisa padeves regulēšana/ [RU] Регулировка подачи/ [EE] Õhuvastuse reguleerimine/ [GR] Ρύθμιση παροχής αέρα/ [RO] Ajustarea alimentării cu aer/ [BG] Регулиране на подаването на въздух/ [UA] Регулювання подачі повітря/ [NL] Afstellen van de luchttoevoer/ [HR] Regulacija dovoda zraka/ [TR] Hava beslemesinin ayarı/ [PT] Regulação da entrada de ar/ [FR] Réglage de l'arrivée d'air/ [ES] Ajuste del suministro de aire	17

Rys. 6. **[PL]** Regulacja szybra/ **[CZ]** Nastavení dvířek/ **[HU]** Az üvegajtó állítása/ **[SK]** Nastavenie komínovej klapky/
[EN] Damper control/ **[LT]** Sklendės reguliavimas/ **[LV]** Aizbīdņa regulēšana/ **[RU]** Регулировка шибера/
[EE] Siibri reguleerimine/ **[GR]** Ρύθμιση κλαπέτου/ **[RO]** Ajustare sticlă/ **[BG]** Регулиране на клапата/
[UA] Регулювання заслінки/ **[NL]** Demper regeling/ **[HR]** Podešavanje zaklopke/ **[TR]** Damperin ayarı/
[PT] Regulação da comporta/ **[FR]** Réglage du clapet/ **[ES]** Regulación de la compuerta de tiro18

Rys. 7. **[PL]** Części zamienne/ **[CZ]** Náhradní díly/ **[HU]** Cserealkatrészek/ **[SK]** Náhradné diely/ **[EN]** Spare parts/
[LT] Atsarginės dalys/ **[LV]** Rezerves daļas/ **[RU]** Запасные части/ **[EE]** Varuosad/ **[GR]** Ανταλλακτικά/
[RO] Piese de schimb/ **[BG]** Резервни части/ **[UA]** Запасні частини/ **[NL]** Reserve-onderdelen/ **[HR]** Rezervni dijelovi/
[TR] Yedek parçalar/ **[PT]** Peças sobressalentes/ **[FR]** Pièces de rechange/ **[ES]** Piezas de repuesto19

Tabela 2. **[PL]** Parametry nominalne oraz kontrola rynku/ **[CZ]** Jmenovité parametry a kontrola trhu/
[HU] Névleges paraméterek és piaci ellenőrzés/ **[SK]** Nominálne parametre a kontrola trhu/
[EN] Nominal parameters and market surveillance/ **[LT]** Nominalūs parametrai ir rinkos priežiūra/
[LV] Nominālie parametri un tirgus uzraudzība/ **[RU]** Номинальные параметры и контроль рынка/
[EE] Nominaalsed parameetrid ja turujärelevalve/ **[GR]** Ονομαστικές παράμετροι και εποπτεία της αγοράς/
[RO] Parametri nominali și supravegherea pieței/ **[BG]** Номинални параметри и контрол на пазара/
[UA] Номінальні параметри та контроль ринку/ **[NL]** Nominale parameters en markttoezicht/
[HR] Nazivni parametri i nadzor tržišta/ **[TR]** Nominal parametreler ve piyasa denetimi/
[PT] Parâmetros nominais e controlo do mercado/ **[FR]** Paramètres nominaux et surveillance du marché/
[ES] Parámetros nominales y control del mercado.....20

Tabela 1. [PL] Podstawowe informacje/ [CZ] Základní informace/ [HU] Alapvető információk/ [SK] Základné informácie/ [EN] Basic information/ [LT] Pagrindinė informacija/ [LV] Pamatinformācija/ [RU] Основная информация/ [EE] Põhiinfo/ [GR] Βασικές πληροφορίες/ [RO] Informații de bază/ [BG] Основна информация/ [UA] Основна інформація/ [NL] Basisinformatie/ [HR] Osnovne informacije/ [TR] Temel bilgiler/ [PT] Informações básicas/ [FR] Informations de base/ [ES] Información básica

P_n	[PL] Całkowita moc cieplna (nominalnie)/ [CZ] Celkový tepelný výkon (jmenovitě)/ [HU] Teljes hőteljesítmény (névleges)/ [SK] Celkový tepelný výkon (nominálne)/ [EN] Total heat output (nominal)/ [LT] Bendra šiluminė galia (nominali)/ [LV] Kopējā siltuma jauda (nomināla)/ [RU] Общая тепловая мощность (номинально)/ [EE] Kogu soojusvõimsus (nominaalne)/ [GR] Συνολική θερμική ισχύς (ονομαστικά)/ [RO] Putere termică totală (nominal)/ [BG] Обща топлинна мощност (номинално)/ [UA] Загальна теплова потужність (номінально)/ [NL] Totale warmtevermogen (nominaal)/ [HR] Ukupna toplinska snaga (nominalno)/ [TR] Toplam ısı gücü (nominal)/ [PT] Potência térmica total (nominal)/ [FR] Puissance thermique totale (nominale)/ [ES] Potencia térmica total (nominal)	12,0	kw
PSH_n	[PL] Moc oddawana do pomieszczenia (nominalnie)/ [CZ] Výkon předávaný do místnosti (jmenovitě)/ [HU] Helyiségbe leadott teljesítmény (névleges)/ [SK] Výkon odovzdávaný do miestnosti (nominálne)/ [EN] Power delivered to the room (nominal)/ [LT] Į patalpą perduodama galia (nominali)/ [LV] Telpā nodotā jauda (nomināla)/ [RU] Мощность, передаваемая в помещение (номинально)/ [EE] Ruumi antav võimsus (nominaalne)/ [GR] Ισχύς που αποδίδεται στον χώρο (ονομαστικά)/ [RO] Putere cedată în încăperea (nominal)/ [BG] Мощност, отдавана в помещението (номинално)/ [UA] Потужність, що передається в приміщення (номінально)/ [NL] Vermogen afgegeven aan de ruimte (nominaal)/ [HR] Snaga predana prostoru (nominalno)/ [TR] Odaya aktarılan güç (nominal)/ [PT] Potência fornecida ao ambiente (nominal)/ [FR] Puissance transmise à la pièce (nominale)/ [ES] Potencia entregada a la habitación (nominal)	12,0	kw
PW_n	[PL] Moc obiegu wodnego (nominalnie)/ [CZ] Výkon vodního okruhu (jmenovitě)/ [HU] Vízáramkör teljesítménye (névleges)/ [SK] Výkon vodného okruhu (nominálne)/ [EN] Water circuit power (nominal)/ [LT] Vandens kontūro galia (nominali)/ [LV] Ūdens kontūra jauda (nomināla)/ [RU] Мощность водяного контура (номинально)/ [EE] Veeringluse võimsus (nominaalne)/ [GR] Ισχύς υδραυλικού κυκλώματος (ονομαστικά)/ [RO] Puterea circuitului de apă (nominal)/ [BG] Мощност на водния кръг (номинално)/ [UA] Потужність водяного контуру (номінально)/ [NL] Vermogen van de waterkringloop (nominaal)/ [HR] Snaga vodenog kruga (nominalno)/ [TR] Su devresi gücü (nominal)/ [PT] Potência do circuito de água (nominal)/ [FR] Puissance du circuit d'eau (nominale)/ [ES] Potencia del circuito de agua (nominal)	0,0	kw
η_n	[PL] Sprawność nominalna/ [CZ] Jmenovitá účinnost/ [HU] Névleges hatásfok/ [SK] Nominálna účinnosť/ [EN] Nominal efficiency/ [LT] Nominalus naudingumo koeficientas/ [LV] Nominālā lietderība/ [RU] Номинальный КПД/ [EE] Nominaalne kasutegur/ [GR] Ονομαστική απόδοση/ [RO] Eficiență nominală/ [BG] Номинална ефективност/ [UA] Номінальний ККД/ [NL] Nominaal rendement/ [HR] Nazivna učinkovitost/ [TR] Nominal verim/ [PT] Eficiência nominal/ [FR] Rendement nominal/ [ES] Eficiencia nominal	67	%
η_s	[PL] Sprawność sezonowa/ [CZ] Sezónní účinnost/ [HU] Szezonális hatásfok/ [SK] Sezónna účinnosť/ [EN] Seasonal efficiency/ [LT] Sezoninis naudingumo koeficientas/ [LV] Sezonālā lietderība/ [RU] Сезонный КПД/ [EE] Hooajaline kasutegur/ [GR] Εποχική απόδοση/ [RO] Eficiență sezonieră/ [BG] Сезонна ефективност/ [UA] Сезонний ККД/ [NL] Seizoensrendement/ [HR] Sezonska učinkovitost/ [TR] Sezonsal verim/ [PT] Eficiência sazonal/ [FR] Rendement saisonnier/ [ES] Eficiencia estacional	57	%
EEl	[PL] Wskaźnik efektywności energetycznej/ [CZ] Index energetické účinnosti/ [HU] Energiahatékonysági index/ [SK] Index energetickej účinnosti/ [EN] Energy Efficiency Index/ [LT] Energijos vartojimo efektyvumo indeksas/ [LV] Energoefektivitātes indekss/ [RU] Индекс энергоэффективности/ [EE] Energiatõhususe indeks/ [GR] Δείκτης ενεργειακής απόδοσης/ [RO] Indice de eficiență energetică/ [BG] Индекс на енергийната ефективност/ [UA] Индекс енергоефективності/ [NL] Energie-efficiëntie-index/ [HR] Indeks energetske učinkovitosti/ [TR] Enerji verimliliği indeksi/ [PT] Índice de eficiência energética/ [FR] Indice d'efficacité énergétique/ [ES] Índice de eficiencia energética	87	-
ρ_n	[PL] Ciąg kominowy/ [CZ] Kominový tah/ [HU] Kéményhuzat/ [SK] Kominový ťah/ [EN] Chimney draught/ [LT] Kaminų trauka/ [LV] Skursteņa vilkme/ [RU] Тяга дымохода/ [EE] Korstnatõmme/ [GR] Ελκυσμός καμινάδας/ [RO] Tiraj de coș/ [BG] Коминен тяга/ [UA] Тяга дымоходу/ [NL] Schoorsteentrek/ [HR] Dimnjakni propuh/ [TR] Baca çekişi/ [PT] Tiragem da chaminé/ [FR] Tirage de cheminée/ [ES] Tiro de chimenea	12	Pa

P_w	[PL] Max. ciśnienie wody/ [CZ] Max. tlak vody/ [HU] Max. víznyomás/ [SK] Max. tlak vody/ [EN] Max. water pressure/ [LT] Max. vandens slėgis/ [LV] Max. ūdens spiediens/ [RU] Макс. давление воды/ [EE] Max. veesurve/ [GR] Μέγ. πίεση νερού/ [RO] Presiune maximă a apei/ [BG] Макс. водно налягане/ [UA] Макс. тиск води/ [NL] Max. waterdruk/ [HR] Maks. tlak vode/ [TR] Maks. su basıncı/ [PT] Pressão máxima da água/ [FR] Pression d'eau max./ [ES] Presión máxima del agua	-	bar
CO_n (13% O ₂)	[PL] Emisja CO przy 13% O ₂ / [CZ] Emise CO při 13 % O ₂ / [HU] CO-kibocsátás 13% O ₂ mellett/ [SK] Emisie CO pri 13 % O ₂ / [EN] CO emission at 13% O ₂ / [LT] CO emisija esant 13 % O ₂ / [LV] CO emisija pie 13 % O ₂ / [RU] Выбросы CO при 13 % O ₂ / [EE] CO emissioon 13% O ₂ juures/ [GR] Εκπομπές CO στο 13% O ₂ / [RO] Emisii de CO la 13% O ₂ / [BG] Емисии на CO при 13 % O ₂ / [UA] Викиди CO при 13 % O ₂ / [NL] CO-emissie bij 13% O ₂ / [HR] Emisija CO pri 13 % O ₂ / [TR] %13 O ₂ 'de CO emisyonu/ [PT] Emissão de CO a 13% O ₂ / [FR] Émission de CO à 13 % O ₂ / [ES] Emisión de CO al 13 % O ₂	1709	mg/m ³
NO_{x_nom} (13% O ₂)	[PL] Emisja NO _x przy 13% O ₂ / [CZ] Emise NO _x při 13 % O ₂ / [HU] NO _x -kibocsátás 13% O ₂ mellett/ [SK] Emisie NO _x pri 13 % O ₂ / [EN] NO _x emission at 13% O ₂ / [LT] NO _x emisija esant 13 % O ₂ / [LV] NO _x emisija pie 13 % O ₂ / [RU] Выбросы NO _x при 13 % O ₂ / [EE] NO _x emissioon 13% O ₂ juures/ [GR] Εκπομπές NO _x στο 13% O ₂ / [RO] Emisii de NO _x la 13% O ₂ / [BG] Емисии на NO _x при 13 % O ₂ / [UA] Викиди NO _x при 13 % O ₂ / [NL] NO _x -emissie bij 13% O ₂ / [HR] Emisija NO _x pri 13 % O ₂ / [TR] %13 O ₂ 'de NO _x emisyonu/ [PT] Emissão de NO _x a 13% O ₂ / [FR] Émission de NO _x à 13 % O ₂ / [ES] Emisión de NO _x al 13 % O ₂	113	mg/m ³
OGC part (13% O ₂)	[PL] Emisja OGC przy 13% O ₂ / [CZ] Emise OGC při 13 % O ₂ / [HU] OGC-kibocsátás 13% O ₂ mellett/ [SK] Emisie OGC pri 13 % O ₂ / [EN] OGC emission at 13% O ₂ / [LT] OGC emisija esant 13 % O ₂ / [LV] OGC emisija pie 13 % O ₂ / [RU] Выбросы OGC при 13 % O ₂ / [EE] OGC emissioon 13% O ₂ juures/ [GR] Εκπομπές OGC στο 13% O ₂ / [RO] Emisii de OGC la 13% O ₂ / [BG] Емисии на OGC при 13 % O ₂ / [UA] Викиди OGC при 13 % O ₂ / [NL] OGC-emissie bij 13% O ₂ / [HR] Emisija OGC pri 13 % O ₂ / [TR] %13 O ₂ 'de OGC emisyonu/ [PT] Emissão de OGC a 13% O ₂ / [FR] Émission d'OGC à 13 % O ₂ / [ES] Emisión de OGC al 13 % O ₂	98	mg/m ³
PM_n (13% O ₂)	[PL] Emisja PM przy 13% O ₂ / [CZ] Emise PM při 13 % O ₂ / [HU] PM-kibocsátás 13% O ₂ mellett/ [SK] Emisie PM pri 13 % O ₂ / [EN] PM emission at 13% O ₂ / [LT] KD (PM) emisija esant 13 % O ₂ / [LV] PM emisija pie 13 % O ₂ / [RU] Выбросы PM при 13 % O ₂ / [EE] PM emissioon 13% O ₂ juures/ [GR] Εκπομπές PM στο 13% O ₂ / [RO] Emisii de PM la 13% O ₂ / [BG] Емисии на PM при 13 % O ₂ / [UA] Викиди PM при 13 % O ₂ / [NL] PM-emissie bij 13% O ₂ / [HR] Emisija PM pri 13 % O ₂ / [TR] %13 O ₂ 'de PM emisyonu/ [PT] Emissão de PM a 13% O ₂ / [FR] Émission de PM à 13 % O ₂ / [ES] Emisión de PM al 13 % O ₂	38	mg/m ³
$T_{s\ nom}$	[PL] Temp. spalin/ [CZ] Teplota spalin/ [HU] Füstgáz-hőmérséklet/ [SK] Teplota spalin/ [EN] Flue gas temperature/ [LT] Dūmų dujų temperatūra/ [LV] Dūmgāzu temperatūra/ [RU] Температура дымовых газов/ [EE] Suitsugaaside temperatuur/ [GR] Θερμοκρασία καυσαερίων/ [RO] Temperatura gazelor de ardere/ [BG] Температура на димните газове/ [UA] Температура димових газів/ [NL] Rookgastemperatuur/ [HR] Temperatura dimnih plinova/ [TR] Baca gazı sıcaklığı/ [PT] Temperatura dos gases de combustão/ [FR] Température des fumées/ [ES] Temperatura de los gases de combustión	360	°C
Φ_{f,g_n}	[PL] Strumień masowy spalin/ [CZ] Hmotnostní průtok spalin/ [HU] Füstgáz tömegáram/ [SK] Hmotnostný prietok spalin/ [EN] Flue gas mass flow/ [LT] Dūmų dujų masės srautas/ [LV] Dūmgāzu masas plūsma/ [RU] Массовый расход дымовых газов/ [EE] Suitsugaaside massvool/ [GR] Μαζική ροή καυσαερίων/ [RO] Debit masic al gazelor de ardere/ [BG] Масов дебит на димните газове/ [UA] Масова витрата димових газів/ [NL] Massa-stroom rookgassen/ [HR] Maseni protok dimnih plinova/ [TR] Baca gazı kütleli debisi/ [PT] Caudal mássico dos gases de combustão/ [FR] Débit massique des fumées/ [ES] Caudal mássico de los gases de combustión	12,2	g/s
H	[PL] Godzinowe zużycie/ [CZ] Hodinová spotřeba/ [HU] Óránkénti fogyasztás/ [SK] Hodinová spotreba/ [EN] Hourly consumption/ [LT] Valandinis suvartojimas/ [LV] Stundu patēriņš/ [RU] Часовой расход/ [EE] Tunnitarbimine/ [GR] Ωριαία κατανάλωση/ [RO] Consum orar/ [BG] Почасов расход/ [UA] Годинне споживання/ [NL] Uurlijks verbruik/ [HR] Satna potrošnja/ [TR] Saatlik tüketim/ [PT] Consumo horário/ [FR] Consommation horaire/ [ES] Consumo horario	3,9	kg/h

W_{max}	[PL] Maksymalny jednorazowy wsad/ [CZ] Maximální jednorázová vsázka/ [HU] Maximális egyszeri adag/ [SK] Maximálna jednorázová vsádzka/ [EN] Maximum single load/ [LT] Didžiausia vienkartinė įkrova/ [LV] Maksimālā vienreizējā uzlāde/ [RU] Максимальная разовая загрузка/ [EE] Maksimaalne ühekordne koormus/ [GR] Μέγιστο μοναδικό φορτίο/ [RO] Încărcătură unică maximă/ [BG] Максимално еднократно зареждане/ [UA] Максимальне разове завантаження/ [NL] Maximale eenmalige lading/ [HR] Maksimalno jednokratno punjenje/ [TR] Maksimum tek seferlik yük/ [PT] Carga única máxima/ [FR] Charge unique maximale/ [ES] Carga única máxima	4,4	kg
W_{nom}	[PL] Wsad nominalny/ [CZ] Jmenovitá vsázka/ [HU] Névleges adag/ [SK] Nominálna vsádzka/ [EN] Nominal load/ [LT] Nominali įkrova/ [LV] Nominālā uzlāde/ [RU] Номинальная загрузка/ [EE] Nominaalne koormus/ [GR] Ονομαστικό φορτίο/ [RO] Încărcătură nominală/ [BG] Номинално зареждане/ [UA] Номінальне завантаження/ [NL] Nominale lading/ [HR] Nazivno punjenje/ [TR] Nominal yük/ [PT] Carga nominal/ [FR] Charge nominale/ [ES] Carga nominal	3,4	kg
TYPE	[PL] Typ urządzenia/ [CZ] Typ zařízení/ [HU] Készülék típusa/ [SK] Typ zariadenia/ [EN] Type of device/ [LT] Įrenginio tipas/ [LV] Ierīces tips/ [RU] Тип устройства/ [EE] Seadme tüüp/ [GR] Τύπος συσκευής/ [RO] Tip de echipament/ [BG] Тип устройство/ [UA] Тип пристрою/ [NL] Type apparaat/ [HR] Tip uređaja/ [TR] Cihaz tipi/ [PT] Tipo de equipamento/ [FR] Type d'appareil/ [ES] Tipo de dispositivo	*BE	-
M	[PL] Masa netto urządzenia/ [CZ] Čistá hmotnost zařízení/ [HU] A készülék nettó tömege/ [SK] Čistá hmotnosť zariadenia/ [EN] Net weight of the device/ [LT] Įrenginio grynasis svoris/ [LV] Ierīces neto svars/ [RU] Чистая масса устройства/ [EE] Seadme netomass/ [GR] Καθαρό βάρος της συσκευής/ [RO] Greutatea netă a dispozitivului/ [BG] Нетно тегло на устройството/ [UA] Чиста вага пристрою/ [NL] Nettogewicht van het apparaat/ [HR] Neto masa uređaja/ [TR] Cihazın net ağırlığı/ [PT] Peso líquido do aparelho/ [FR] Poids net de l'appareil/ [ES] Peso neto del dispositivo/	117	kg
[PL] Tryb pracy: PRZERYWANY/ [CZ] Provozní režim: PŘERUŠOVANÝ/ [HU] Üzem mód: SZAKASZOS/ [SK] Prevádzkový režim: PRERUŠOVANÝ/ [EN] Operating mode: INTERMITTENT/ [LT] Darbo režimas: MITRŪKSNIS/ [LV] Darba režims: PĀRTRAUKTS/ [RU] Режим работы: ПЕРЕВЫСТЫЙ/ [EE] Tõõrežiim: KATKELINE/ [GR] Λειτουργικός τρόπος: ΔΙΑΚΟΠΤΟΜΕΝΟΣ/ [RO] Mod de funcționare: INTERMITENT/ [BG] Режим на работа: ПРЕКЪСВАЩ/ [UA] Режим роботи: ПЕРЕРИВЧАСТИЙ/ [NL] Bedrijfsmodus: ONDERBROKEN/ [HR] Radni režim: POVREMEN/ [TR] Çalışma modu: ARALIKLI/ [PT] Modo de funcionamento: INTERMITENTE/ [FR] Mode de fonctionnement: INTERMITTENT/ [ES] Modo de funcionamiento: INTERMITENTE/			

*

PL	* TYP B	Otwarta komora spalania: nieprzystosowana do systemu REKUPERACJI
CZ	* TYP B	Otevřená spalovací komora: není vhodná pro systém REKUPERAČE
HU	* B TÍPUS	Nyílt égéstér: nincs REKUPERÁCIÓS rendszerhez kialakítva
SK	* TYP B	Otvorené ohnisko: nekompatibilné s REKUPERAČNÝM systémom
EN	* TYPE B	Open combustion chamber: not suitable for RECUPERATION system
LT	* B TIPAS	Atvira degimo kamera: nepritaikyta REKUPERACIJOS sistemai
LV	* B TIPS	Atvērtā sadegšanas kamera: nav piemērota REKUPERĀCIJAS sistēmai
RU	* ТИП В	Открытая камера сгорания: не предназначена для системы РЕКУПЕРАЦИИ
EE	* TÜÜP B	Avatud põlemiskamber: TAASTUSSÜSTEEMILE mittekohandatud
GR	* ΤΥΠΟΣ Β	Ανοιχτός θάλαμος καύσης: ακατάλληλος για σύστημα ΑΝΑΚΤΗΣΗΣ
RO	* TIP B	Compartiment de ardere deschis: neadaptat pentru sistemul de RECUPERARE
BG	* ТИП В	Отворена горивна камера: не е подходяща за система за рекуперация
UA	* ТИП В	Відкрита камера згорання: не призначена для системи РЕКУПЕРАЦІЇ
NL	* TYPE B	Open verbrandingskamer: niet geschikt voor RECUPERATIE-systeem
HR	* TIP B	Otvorena komora za izgaranje: nije prikladno za sustav REKUPERACIJE

*

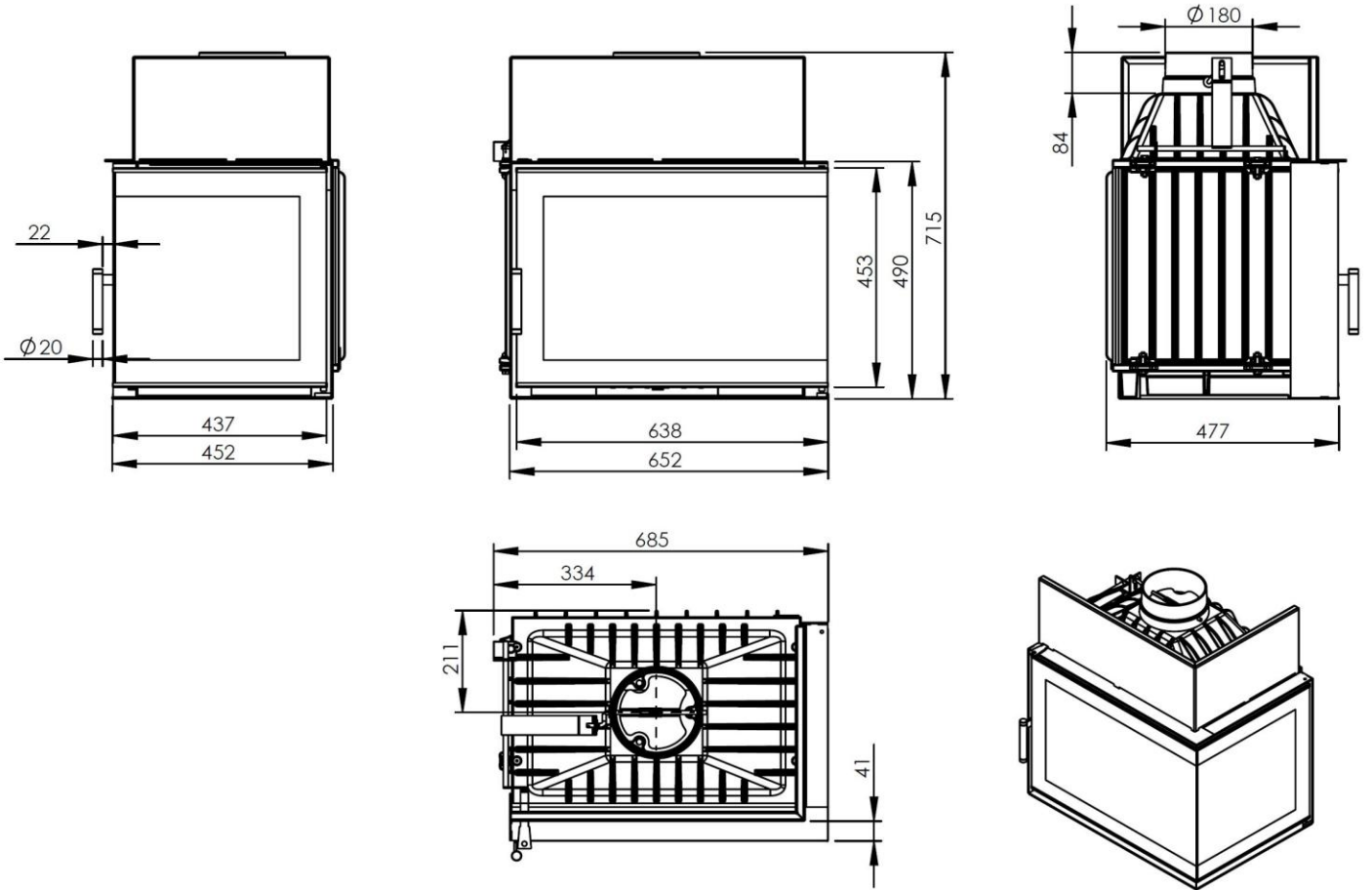
PL	* TYP CM	Zamknięta komora spalania: przystosowana do systemu REKUPERACJI
CZ	* TYP CM	Uzavřená spalovací komora: přízpůsobena systému REKUPERACE
HU	* CM TÍPUS	Zárt égéstér: ki van alakítva REKUPERÁCIÓS rendszerhez
SK	* TYP CM	Zatvorené ohnisko: kompatibilné s REKUPERAČNÝM systémom
EN	* TYPE CM	Closed combustion chamber: suitable for RECUPERATION system
LT	* CM TIPAS	Uždara degimo kamera: pritaikyta REKUPERACIJOS sistemai
LV	* CM TIPS	Slēgtā sadegšanas kamera: piemērota REKUPERĀCIJAS sistēmai
RU	* ТИП CM	Закрытая камера сгорания: предназначена для системы РЕКУПЕРАЦИИ
EE	* TÜÜP CM	Suletud põlemiskamber: TAASTUSSÜSTEEMILE kohandatud
GR	* ΤΥΠΟΣ CM	Κλειστός θάλαμος καύσης: κατάλληλος για σύστημα ΑΝΑΚΤΗΣΗΣ
RO	* TIP CM	Compartiment de ardere închis: adaptat pentru sistemul de RECUPERARE
BG	* ТИП CM	Затворена горивна камера: подходяща за система за рекуперация
UA	* ТИП CM	Закрита камера згорання: пристосована до системи РЕКУПЕРАЦІЇ
NL	* TYPE CM	Dichte verbrandingskamer: geschikt voor RECUPERATIE-systeem
HR	* TIP CM	Zatvorena komora za izgaranje: prikladna za sustav REKUPERACIJE

*

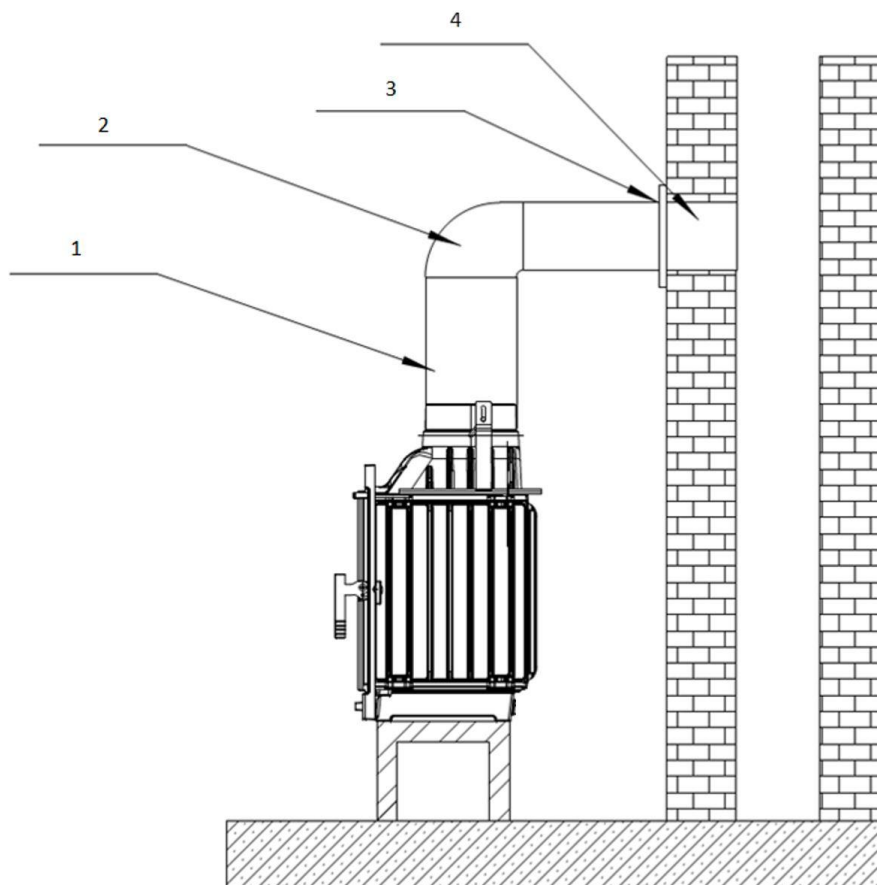
TR	* TİP B	Açık yanma haznesi: ISI GERİ KAZANIMI sistemine uygun değil
PT	* TIPO B	Câmara de combustão aberta: não compatível com sistemas de RECUPERAÇÃO
FR	* TYPE B	Chambre de combustion ouverte : non adaptée au système de RÉCUPÉRATION
ES	* TIPO B	Cámara de combustión abierta: no adaptada al sistema de RECUPERACIÓN

*

TR	* TİP CM	Kapalı yanma haznesi: ISI GERİ KAZANIMI sistemine uygun
PT	* TIPO CM	Câmara de combustão fechada: compatível com sistemas de RECUPERAÇÃO
FR	* TYPE B	Chambre de combustion fermée : adaptée au système de RÉCUPÉRATION
ES	* TIPO CM	Cámara de combustión cerrada: adaptada al sistema de RECUPERACIÓN

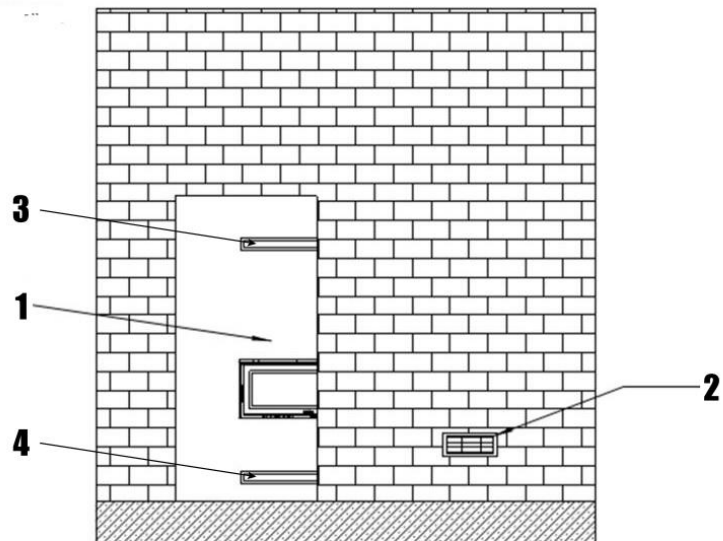
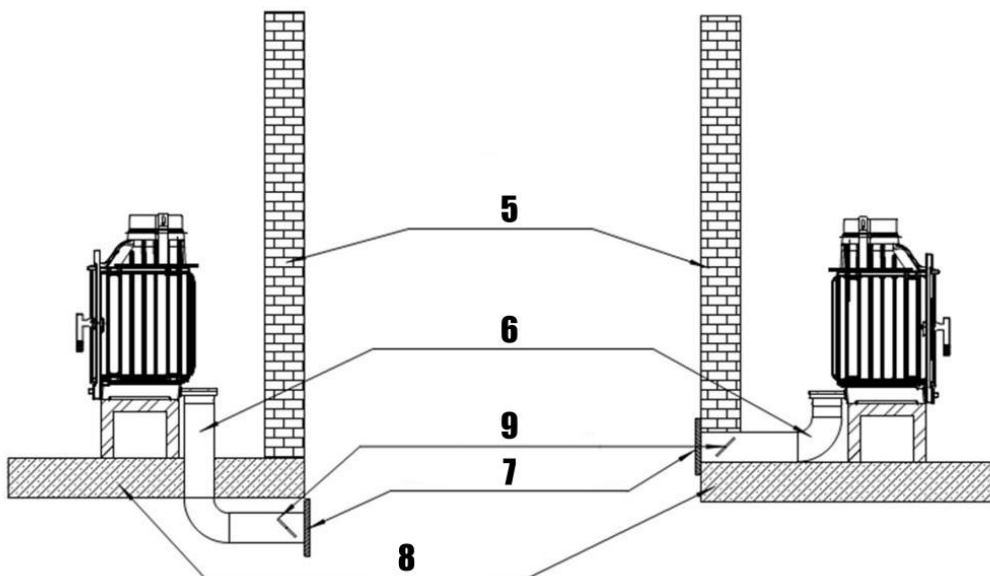


Rys. 1. [PL] Wymiary gabarytowe/ [CZ] Rozměry/ [HU] Befoglaló méretek/ [SK] Objemové rozmery/
 [EN] Overall dimensions/ [LT] Gabaritiniai matmenys/ [LV] Vispārējie izmēri/ [RU] Габаритные размеры/
 [EE] Üldmõõtmed/ [GR] Συνολικές διαστάσεις/ [RO] Dimensiuni gabarit/ [BG] Габаритни размери/
 [UA] Габаритні розміри/ [NL] Productafmetingen/ [HR] Ukupne dimenzije/ [TR] Boyutlar/ [PT] Dimensões gerais/
 [FR] Dimensions hors tout/ [ES] Dimensiones totales



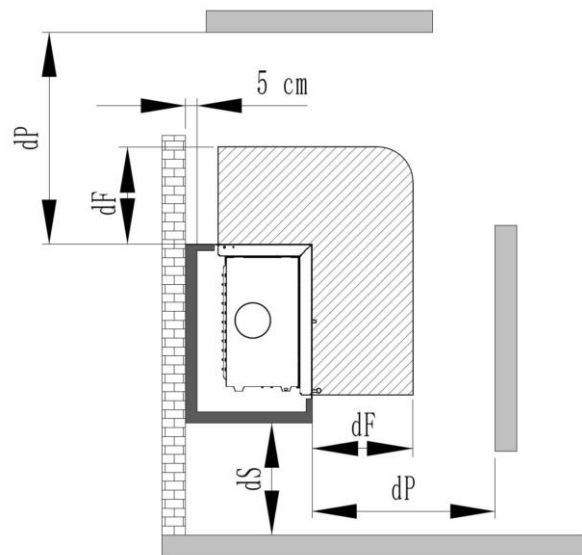
Rys. 2. [PL] Przyłączenie do komina/ [CZ] Připojení ke komínu/ [HU] Kéménybekötés/ [SK] Pripojenie ku komínu/ [EN] Chimney connection/ [LT] Prijungimas prie židinio/ [LV] Savienojums ar kamīnu/ [RU] Подключение к дымоходу/ [EE] Korstnaga ühendamine/ [GR] Σύνδεση με τον καπνοδόχο/ [RO] Racordare la coșul de fum/ [BG] Свързване с комин/ [UA] Підключення до димоходу/ [NL] Schoorsteenaansluiting/ [HR] Priključak na dimnjak/ [TR] Bacağa bağlama/ [PT] Ligação à chaminé/ [FR] Raccordement à la cheminée/ [ES] Conexión a la chimenea

	1	2	3	4
PL	rura sztywna	kolano 90°	rozeta	rura sztywna lub wkładka ceramiczna
CZ	tuhá trubka	koleno 90°	růžice	pevná trubka nebo keramická vložka
HU	merev cső	könyök 90°	rozetta	merev cső vagy kerámia betét
SK	pevné potrubie	koleno 90°	rozeta	pevné potrubie alebo keramická vložka
EN	rigid pipe	90° elbow	rosette	rigid pipe or ceramic insert
LT	standus vamzdis	alkūnė 90°	rozetė	standus vamzdis arba keraminis įdėklas
LV	cietā caurule	līkums 90°	rozete	cietā caurule vai keramikas ieliktnis
RU	жесткая труба	отвод 90°	отделочная розетка	жесткая труба или керамическая вставка
EE	jäik toru	põlv 90°	rosett	jäik toru või keraamiline sisestus
GR	άκαμπτος σωλήνας	γωνία 90°	ροζέτα	άκαμπτος σωλήνας ή κεραμικό ένθετο
RO	țeavă rigidă	cot 90°	rozetă	țeavă rigidă sau insertie ceramică
BG	твърда тръба	коляно 90°	розетка	твърда тръба или керамична вложка
UA	жорстка труба	коліно 90°	розета	жорстка труба або керамічна вставка
NL	stijve buis	90° elleboog	rozet	stijve buis of keramisch inzetstuk
HR	kruta cijev	koljeno 90°	rozeta	kruta cijev ili keramički umetak
TR	rijit boru	dirsek 90°	rozet	rijit boru ya da seramik iç parça
PT	tubo rígido	cotovelo a 90°	roseta	tubo rígido ou encaixe cerâmico
FR	tuyau rigide	coude à 90°	rosace	tuyau rigide ou insert en céramique
ES	tubo rígido	codo de 90°	roseta	tubo rígido o inserto cerámico

A**B**

Rys. 3. [PL] Doprowadzenie powietrza/ [CZ] Přívod vzduchu/ [HU] Légbevezetés/ [SK] Prívod vzduchu/ [EN] Air supply/
 [LT] Oro tiekimas/ [LV] Gaisa raideve/ [RU] Подача воздуха/ [EE] Õhuvarustus/ [GR] Παροχή αέρα/
 [RO] Alimentarea cu aer/ [BG] Подаване на въздух/ [UA] Пoдача повітря/ [NL] Luchttoevoer/ [HR] Dovod zraka/
 [TR] Havanın beslenmesi/ [PT] Aporte de ar/ [FR] Arrivée d'air/ [ES] Suministro de aire

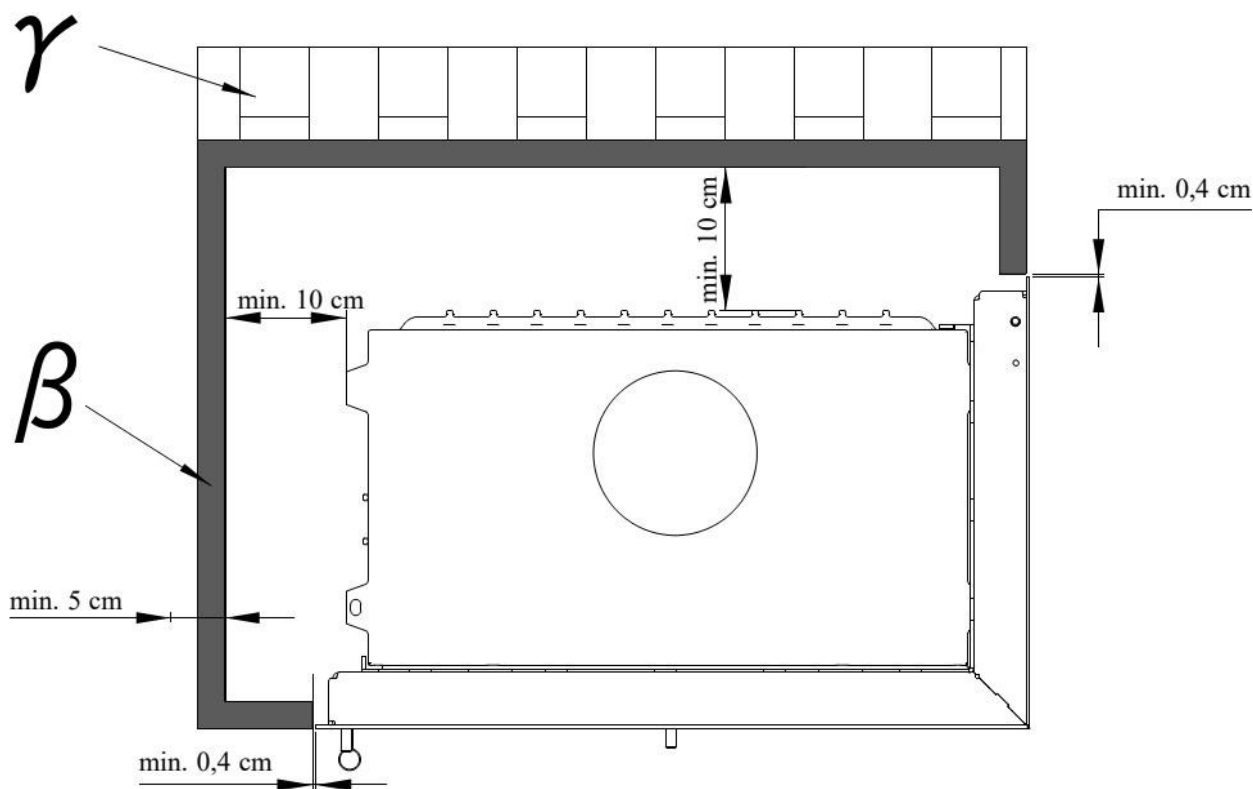
		A	*B	1	2	3	4	*5	*6	*7	*8	*9
PL	*JEŚLI SYMBOL WYSTĘPUJE NA ILUSTRACJI:	BEZ PODŁĄCZENIA CENTRALNEGO DOPIŁYWU POWIETRZA (CDP)	PODŁĄCZENIE CENTRALNEGO DOPIŁYWU POWIETRZA (CDP)	Obudowa	Kratka wewnętrzna	Kratka wylotowa	Kratka wlotowa	Ściana murowana	Rura elastyczna aluminiowa	Kratka zabezpieczająca	Podłoga betonowa	Przepustnica
CZ	* POKUD SE SYMBOL VYSKYTUJE NA ILUSTRACI:	Bez připojení centrálního přívodu vzduchu (CDP)	Připojení centrálního přívodu vzduchu (CDP)	Pouzdro	Vnitřní mřížka	Výstupní mřížka	Vstupní mřížka	Zděná stěna	Ohebná hliníková trubka	Ochranná mřížka	Betonová podlaha	Klapka
HU	* HA A SZIMBÓLUM MEGJELENIK AZ ÁBRÁN:	Központi levegőellátás csatlakoztatása nélkül (CDP)	Központi levegőellátás csatlakoztatása (CDP)	Ház	Belső rács	Kilépő rács	Belépő rács	Falazott fal	Rugalmas alumínium cső	Védőrács	Betonpadló	Fójtószelep
SK	* AK SA SYMBOL VYSKYTUJE NA ILUSTRÁCI:	Bez pripojenia centrálného prívodu vzduchu (CDP)	Pripojenie centrálného prívodu vzduchu (CDP)	Plášť	Vnútorná mriežka	Vývodná mriežka	Prívodná mriežka	Murovaná stena	Pružná hliníková rúrka	Ochranná mriežka	Betónová podlaha	Klapka
EN	* IF THE SYMBOL APPEARS IN THE ILLUSTRATION:	Without connection of central air supply (CDP)	Connection of central air supply (CDP)	Cladding	Inner grille	Outlet grille	Inlet grille	Masonry wall	Flexible aluminium pipe	Protective grille	Concrete floor	Damper
LT	* JEI SIMBOLIS PATEIKIAMAS ILUSTRACIJOJE:	Be prijungimo prie centrinio oro tiekimo (CDP)	Centrinio oro tiekimo prijungimas (CDP)	Korpusas	Vidinės grotelės	išleidimo grotelės	Įleidimo grotelės	Mūrinė siena	Lanksti aliumininė žarna	Apsauginis tinklis	Betoninė grindis	Sklendė
LV	* JA SIMBOLS PARĀDĀS ILUSTRĀCIJĀ:	Bez pieslēguma centrālajai gaisa padevei (CDP)	Centrālās gaisa padeves pieslēgums (CDP)	Korpuss	Iekšējais režģis	Izplūdes režģis	Ieplūdes režģis	Mūrēta siena	Elastīga alumīnija caurule	Aizsargrežģis	Betona grīda	Aizbīdnis
RU	* ЕСЛИ СИМВОЛ ПРИСУТСТВУЕТ НА ИЛЛЮСТРАЦИИ:	Без подключения центральной подачи воздуха (CDP)	Подключение центральной подачи воздуха (CDP)	Корпус	Внутренняя решётка	Выпускная решётка	Впускная решётка	Кирпичная стена	Гибкая алюминиевая труба	Защитная решётка	Бетонный пол	Дроссельная заслонка
EE	* KUI SÜMBOL ESINEB ILLUSTRATSIOONIL:	Ilma keskse õhuvarustuse ühenduseta (CDP)	Keskse õhuvarustuse ühendus (CDP)	Korpus	Sisemine võre	Väljalaskevõre	Sisselaskevõre	Müüritise sein	Painduv alumiiniumtoru	Kaitsev rest	Betoonpõrand	Siiber
GR	* ΕΑΝ ΤΟ ΣΥΜΒΟΛΟ ΕΜΦΑΝΙΖΕΤΑΙ ΣΤΗΝ ΑΠΕΙΚΟΝΙΣΗ:	Χωρίς σύνδεση κεντρικής παροχής αέρα (CDP)	Σύνδεση κεντρικής παροχής αέρα (CDP)	Περιβλήμα	Εσωτερική περσόδα	Περιοίδα εξαγωγής	Περιοίδα εισαγωγής	Τοιχοποιία	Εύκαμπτος αλουμινιασ αλουμινίου	Προστατευτικό πλέγμα	Δάπεδο από σκυρόδεμα	Αποσβεστήρας
RO	* DACĂ SIMBOLUL APARE ÎN ILUSTRĂȚIE:	Fără racordarea alimentării centrale cu aer (CDP)	Racordarea alimentării centrale cu aer (CDP)	Carcasă	Grătar intern	Grătar ieșire	Grătar intrare	Perete zidit	Țeavă flexibilă din aluminiu	Grilaj de protecție	Pardoseală din beton	Clapetă
BG	* АКО СИМВОЛЪТ СЕ ПОЯВЯВА НА ИЛЮСТРАЦИЯТА:	Без свързване на централното подаване на въздух (CDP)	Свързване на централното подаване на въздух (CDP)	Корпус	Вътрешна решетка	Изходна решетка	Входяща решетка	Зидана стена	Гъвкава алуминиева тръба	Предпазна решетка	Бетонен под	Дроселна клапа
UA	* ЯКЩО СИМВОЛ ПРИСУТНІЙ НА ІЛЮСТРАЦІЇ:	Без підключення центральної подачі повітря (CDP)	Підключення центральної подачі повітря (CDP)	Корпус	Внутрішня решітка	Вихідна решітка	Вхідна решітка	Мураторна стіна	Гнучка алюмінієва труба	Захисна решітка	Бетонна підлога	Дросельна заслінка
NL	* ALS HET SYMBOOL OP DE ILLUSTRATIE VOORKOMT:	Zonder aansluiting van de centrale luchttoevoer (CDP)	Aansluiting van de centrale luchttoevoer (CDP)	Behuizing	Binnenrooster	Uitlaatrooster	Inlaatrooster	Gemetselde muur	Flexibele aluminium buis	Beschermrooster	Betonnen vloer	Demper
HR	* АКО СЕ СИМВОЛ ПОЈАВЉУЈЕ НА ИЛУСТРАЦИЈИ:	Bez priključka središnjeg dovoda zraka (CDP)	Priključak središnjeg dovoda zraka (CDP)	Kućičšte	Unutarnja rešetka	Izlazna rešetka	Ulazna rešetka	Zidani zid	Fleksibilna aluminijska cijev	Zaštitna rešetka	Betonski pod	Zaklopka
TR	* SEMBOL GÖRSELDE YER ALIYORSA:	Merkezi hava beslemesi bağlantısı olmadan (CDP)	Merkezi hava beslemesinin bağlantısı (CDP)	Muhafaza	Diş izgara	Çıkış izgarası	Giriş izgarası	Örme duvar	Esnek alüminyum boru	Koruyucu izgara	Beton zemin	Kelebek vana
PT	* SE O SÍMBOLO APARECER NA ILUSTRACÃO:	Sem ligação ao fornecimento central de ar (CDP)	Ligação do fornecimento central de ar (CDP)	Revestimento	Grelha interior	Grelha de saída	Grelha de entrada	Parede de alvenaria	Tubo flexível de alumínio	Grelha de proteção	Pavimento de betão	Comporta
FR	* SI LE SYMBOLE APPARAÎT SUR L'ILLUSTRATION:	Sans raccordement de l'alimentation en air centralisée (CDP)	Raccordement de l'alimentation en air centralisée (CDP)	Boîtier	Grille intérieure	Grille de sortie	Grille d'entrée	Mur maçonné	Tuyau flexible en aluminium	Grille de protection	Plancher en béton	Clapet
ES	* SI EL SÍMBOLO APARECE EN LA ILUSTRACIÓN:	Sin conexión al suministro central de aire (CDP)	Conexión del suministro central de aire (CDP)	Revestimiento	Rejilla interior	Rejilla de salida	Rejilla de entrada	Pared de mampostería	Tubo de aluminio flexible	Rejilla de protección	Suelo de hormigón	Compuerta



dP [cm]	dS [cm]	dC [cm]	dF [cm]	dL [cm]
100	50	≥ 55	50	-

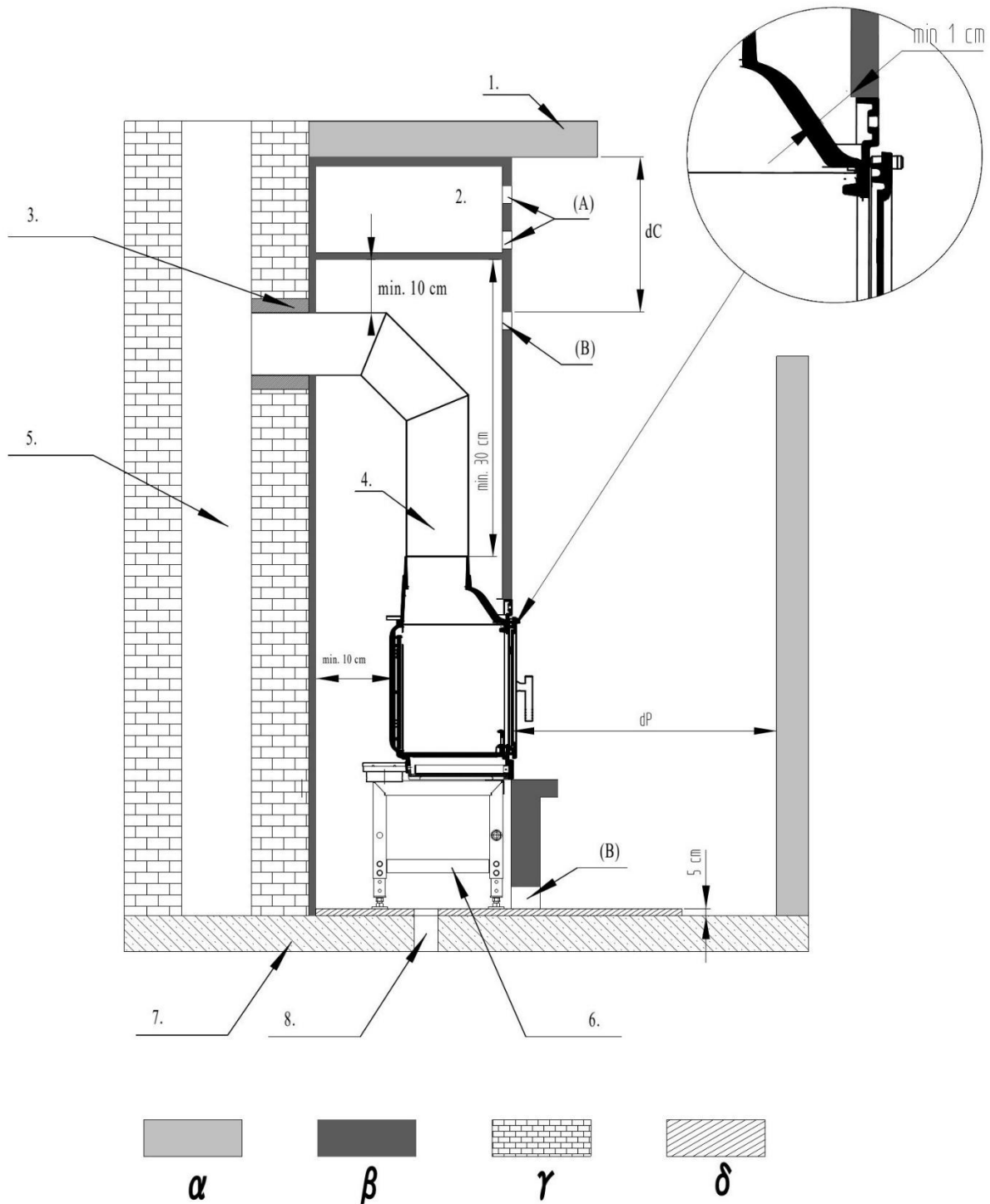
Rys. 4. [PL] Odległości od części palnych/niepalnych/ [CZ] Vzdálenosti od hořlavých/nehořlavých částí/ [HU] Távolság az éghető/éghetetlen részekről/ [SK] Vzdialenosti od horľavých/nehorľavých prvkov/ [EN] Distances from combustible/non-combustible parts/ [LT] Atstumai nuo degių/nedegių dalių/ [LV] Attālumi no degošām/nedegošām daļām/ [RU] Расстояния от горючих/негорючих материалов/ [EE] Kaugused süttivatest/mittesüttivatest osadest/ [GR] Αποστάσεις από εύφλεκτα/μη εύφλεκτα μέρη/ [RO] Distanțele față de piesele inflamabile/necombustibile/ [BG] Разстояния от горими/негорими части/ [UA] Відстані до горючих/негорючих елементів/ [NL] Afstanden tot brandbare/niet-brandbare onderdelen/ [HR] Udaljenosti od zapaljivih/nezapaljivih dijelova/ [TR] Yanıcı/yanıcı olmayan parçalardan mesafeler/ [PT] Distâncias de segurança a materiais combustíveis/não combustíveis/ [FR] Distances par rapport aux parties combustibles/non combustible/ [ES] Distancias de partes combustibles/no combustibles

	α	β		γ	δ	dP	dS	dC	dF	dL
PL	Materiał palny	Płyta izolacyjna o przewodności cieplnej:	$\lambda \leq 1,1 \frac{W}{m \cdot K}$	Materiały niepalny	Podłoże niepalne	Min. odl. frontu od materiału palnego	Min. odl. bocznej ściany od materiału palnego	Min. odl. pokrywy od materiału palnego	Min. odl. Przedniej dolnej części od materiału palnego	Min. odl. Przodu w bocznym przednim obszarze od materiału palnego
CZ	Hořlavý materiál	Izolační deska s tepelnou vodivostí:	$\lambda \leq 1,1 \frac{W}{m \cdot K}$	Nehořlavé materiály	Nehořlavý podklad	Min. vzdálenost čelní strany od hořlavého materiálu	Min. vzdálenost boční stěny od hořlavého materiálu	Min. vzdálenost horní části od hořlavého materiálu	Min. vzdálenost spodní přední části od hořlavého materiálu	Min. vzdálenost přední části v bočním předním prostoru od hořlavého materiálu
HU	Éghető anyag	Szigetelőlemez, melynek hővezető képessége:	$\lambda \leq 1,1 \frac{W}{m \cdot K}$	Éghetetlen anyag	Nem éghető aljzat	Min. távolság az elülső résztől az éghető anyagig	Min. távolság az oldalfaltól az éghető anyagig	Min. távolság a fedéltől az éghető anyagig	Min. távolság az alsó elülső résztől az éghető anyagig	Min. távolság az elülső oldal előtti sarkoknál az éghető anyagig
SK	Horľavý materiál	Izolačná doska s tepelnou vodivosťou:	$\lambda \leq 1,1 \frac{W}{m \cdot K}$	Nehořlavý materiál	Nehořlavý podklad	Min. vzdialenosť prednej časti od horľavého materiálu	Min. vzdialenosť bočnej steny od horľavého materiálu	Min. vzdialenosť vrchnej časti od horľavého materiálu	Min. vzdialenosť spodnej prednej časti od horľavého materiálu	Min. vzdialenosť prednej časti v bočnom prednom priestore od horľavého materiálu
EN	Combustible material	Insulation board with thermal conductivity:	$\lambda \leq 1,1 \frac{W}{m \cdot K}$	Non-combustible materials	Non-combustible substrate	Min. distance from front to combustible material	Min. distance from side wall to combustible material	Min. distance from top cover to combustible material	Min. distance from lower front section to combustible material	Min. distance from front in the lateral front area to combustible material
LT	Degios medžiagos	Izoliacinė plokštė, kurios šilumos laidumas:	$\lambda \leq 1,1 \frac{W}{m \cdot K}$	Nedegiosios medžiagos	Nedegus pagrindas	Min. atstumas nuo priekio iki degios medžiagos	Min. atstumas nuo šoninės sienos iki degios medžiagos	Min. atstumas nuo viršutinės dalies iki degios medžiagos	Min. atstumas nuo apatinės priekinės dalies iki degios medžiagos	Min. atstumas nuo priekinės šoninės dalies iki degios medžiagos
LV	Degošs materiāls	Izolācijas plāksne ar siltumvadītspēju:	$\lambda \leq 1,1 \frac{W}{m \cdot K}$	Nedegošs materiāls	Nedegošs pamatne	Min. attālums no priekšpusē līdz degošam materiālam	Min. attālums no sānu sienas līdz degošam materiālam	Min. attālums no augšējās daļas līdz degošam materiālam	Min. attālums no apakšējās priekšpusē līdz degošam materiālam	Min. attālums no priekšējās sānu daļas līdz degošam materiālam
RU	Горючий материал	Изоляционная плита с теплопроводностью:	$\lambda \leq 1,1 \frac{W}{m \cdot K}$	Негорючий материал	Негорючее основание	Мин. расстояние от передней части до горючего материала	Мин. расстояние от боковой стены до горючего материала	Мин. расстояние от верхней крышки до горючего материала	Мин. расстояние от нижней передней части до горючего материала	Мин. расстояние от передней боковой зоны до горючего материала
EE	Süttiv materjal	Isolatsiooniplaat soojusjuhtivusega:	$\lambda \leq 1,1 \frac{W}{m \cdot K}$	Mittesüttivad materjalid	Mittepõlev aluspind	Min. kaugus esiküljest põlevmaterjalini	Min. kaugus külgeinast põlevmaterjalini	Min. kaugus katteosast põlevmaterjalini	Min. kaugus alumisest esiosast põlevmaterjalini	Min. kaugus esiküljest külje-eesosas põlevmaterjalini
GR	Εύφλεκτο υλικό	Πλάκα μόνωσης με θερμική αγωγιμότητα:	$\lambda \leq 1,1 \frac{W}{m \cdot K}$	Μη εύφλεκτο υλικό	Μη εύφλεκτη επιφάνεια βάσης	Ελάχιστη απόσταση μετώπου από εύφλεκτο υλικό	Ελάχιστη απόσταση πλευρικού τοίχου από εύφλεκτο υλικό	Ελάχιστη απόσταση καλύμματος από εύφλεκτο υλικό	Ελάχιστη απόσταση κάτω μπροστινού τμήματος από εύφλεκτο υλικό	Ελάχιστη απόσταση μπροστινού πλάγιου τμήματος από εύφλεκτο υλικό
RO	Material combustibil	Placă izolatoare cu conductivitate termică:	$\lambda \leq 1,1 \frac{W}{m \cdot K}$	Materiale necombustibile	Suport neinflamabil	Distanța minimă a frontului față de materialul combustibil	Distanța minimă a peretelui lateral față de materialul combustibil	Distanța minimă a capacului față de materialul combustibil	Distanța minimă a părții frontale inferioare față de materialul combustibil	Distanța minimă a părții frontale laterale față de materialul combustibil
BG	Горими материали	Изоляционна плоча с топлопроводимост:	$\lambda \leq 1,1 \frac{W}{m \cdot K}$	Негорими материали	Негорима основа	Мин. разстояние отпред до горим материал	Мин. разстояние от страничната стена до горим материал	Мин. разстояние от капака до горим материал	Мин. разстояние от долната предна част до горим материал	Мин. разстояние от предната странична част до горим материал
UA	Горючий матеріал	Ізоляційна плита з теплопровідністю:	$\lambda \leq 1,1 \frac{W}{m \cdot K}$	Негорючі матеріали	Негорюча основа	Мін. відстань переду до горючого матеріалу	Мін. відстань від бокової стіни до горючого матеріалу	Мін. відстань від кришки до горючого матеріалу	Мін. відстань нижньої передньої частини до горючого матеріалу	Мін. відстань передньої частини в бічній передній зоні до горючого матеріалу
NL	Brandbaar materiaal	Isolatieplaat met een thermische geleidbaarheid:	$\lambda \leq 1,1 \frac{W}{m \cdot K}$	Niet-brandbaar materiaal	Onbrandbare ondergrond	Min. afstand van de voorzijde tot brandbaar materiaal	Min. afstand van de zijwand tot brandbaar materiaal	Min. afstand van de bovenkant tot brandbaar materiaal	Min. afstand van het onderste voorste deel tot brandbaar materiaal	Min. afstand van het front in het zijvoorgebied tot brandbaar materiaal
HR	Zapaljivi materijal	Izolacijska ploča s toplinskom provodljivošću:	$\lambda \leq 1,1 \frac{W}{m \cdot K}$	Nezapaljivi materijali	Nezapaljiva podloga	Min. udaljenost prednje strane od zapaljivog materijala	Min. udaljenost bočnog zida od zapaljivog materijala	Min. udaljenost poklopca od zapaljivog materijala	Min. udaljenost donjeg prednjeg dijela od zapaljivog materijala	Min. udaljenost prednje bočne zone od zapaljivog materijala
TR	Yanıcı malzeme	Termal iletkenliğe sahip yalıtım levhası:	$\lambda \leq 1,1 \frac{W}{m \cdot K}$	Yanıcı olmayan malzeme	Yanmaz zemin	Ön yüzeyden yanıcı malzemeye minimum mesafe	Yan duvardan yanıcı malzemeye minimum mesafe	Kapaktan yanıcı malzemeye minimum mesafe	Ön alt kısımdan yanıcı malzemeye minimum mesafe	Ön yan bölgeden yanıcı malzemeye minimum mesafe
PT	Material combustível	Placa de isolamento com condutividade térmica:	$\lambda \leq 1,1 \frac{W}{m \cdot K}$	Material não combustível	Base incombustível	Distância mín. da frente até material combustível	Distância mínima da parede lateral até material combustível	Distância mínima da cobertura até material combustível	Distância mínima da parte frontal inferior até material combustível	Distância mínima da frente na zona frontal lateral até material combustível
FR	Matériau combustible	Panneau isolant avec une conductivité thermique:	$\lambda \leq 1,1 \frac{W}{m \cdot K}$	Matériaux incombustibles	Support incombustible	Distance min. entre l'avant et le matériau combustible	Distance minimale entre la paroi latérale et le matériau combustible	Distance minimale entre le couvercle et le matériau combustible	Distance minimale entre la partie inférieure avant et le matériau combustible	Distance minimale à l'avant dans la zone latérale avant jusqu'au matériau combustible
ES	Material combustible	Placa aislante con conductividad térmica:	$\lambda \leq 1,1 \frac{W}{m \cdot K}$	Materiales no combustibles	Base incombustible	Distancia mín. del frente al material combustible	Distancia mínima de la pared lateral al material combustible	Distancia mínima de la cubierta al material combustible	Distancia mínima de la parte inferior frontal al material combustible	Distancia mínima del frente en la zona frontal lateral al material combustible



Rys. 4.1. [PL] Zabudowa wkładu cz. 1/ [CZ] Zástavba vložky č. 1/ [HU] A betét beépítése 1/ [SK] Zástavba vložky č. 1/ [EN] Insert installation, part 1/ [LT] Įdėklo montavimas 1 d/ [LV] Apkārtējā ieliktna konstrukcija 1. daļa 1/ [RU] Обшивка топку, ч. 1/ [EE] Kolde paigaldamine osa 1/ [GR] Επένδυση εστίας μέρος 1/ [RO] Încadrarea insertiei pt. 1/ [BG] Облицовка на камерата ч. 1/ [UA] Облицювання вкладки ч. 1/ [NL] Installatie inbouw cassette deel 1/ [HR] Ugradnja umetka dio 1/ [TR] Haznenin kurulumu bölüm 1/ [PT] Estrutura do inserto, parte 1/ [FR] Pose de l'insert partie 1/ [ES] Estructura del inserto, parte 1

	β	γ
PL	Płyta izolacyjna o przewodności cieplnej: $\lambda \leq 1,1 \text{ W}\cdot\text{m}^{-1}\cdot\text{K}^{-1}$	Materiały niepalny
CZ	Izolační deska s tepelnou vodivostí: $\lambda \leq 1,1 \text{ W}\cdot\text{m}^{-1}\cdot\text{K}^{-1}$	Nehořlavé materiály
HU	Szigetelőlemez, melynek hővezető képessége: $\lambda \leq 1,1 \text{ W}\cdot\text{m}^{-1}\cdot\text{K}^{-1}$	Éghetetlen anyag
SK	Izolačná doska s tepelnou vodivosťou: $\lambda \leq 1,1 \text{ W}\cdot\text{m}^{-1}\cdot\text{K}^{-1}$	Nehorľavý materiál
EN	Insulation board with thermal conductivity: $\lambda \leq 1,1 \text{ W}\cdot\text{m}^{-1}\cdot\text{K}^{-1}$	Non-combustible materials
LT	Izoliacinė plokštė, kurios šilumos laidumas: $\lambda \leq 1,1 \text{ W}\cdot\text{m}^{-1}\cdot\text{K}^{-1}$	Nedegiosios medžiagos
LV	Izolācijas plāksne ar siltumvadītspēju: $\lambda \leq 1,1 \text{ W}\cdot\text{m}^{-1}\cdot\text{K}^{-1}$	Nedegošs materiāls
RU	Изоляционная плита с теплопроводностью: $\lambda \leq 1,1 \text{ W}\cdot\text{m}^{-1}\cdot\text{K}^{-1}$	Негорючий материал
EE	Isolatsiooniplaat soojusjuhtivusega: $\lambda \leq 1,1 \text{ W}\cdot\text{m}^{-1}\cdot\text{K}^{-1}$	Mittesüttivad materjalid
GR	Πλάκα μόνωσης με θερμική αγωγιμότητα: $\lambda \leq 1,1 \text{ W}\cdot\text{m}^{-1}\cdot\text{K}^{-1}$	Μη εύφλεκτο υλικό
RO	Placă izolatoare cu conductivitate termică: $\lambda \leq 1,1 \text{ W}\cdot\text{m}^{-1}\cdot\text{K}^{-1}$	Materiale necombustibile
BG	Изоляционна плоча с топлопроводимост: $\lambda \leq 1,1 \text{ W}\cdot\text{m}^{-1}\cdot\text{K}^{-1}$	Негорими материали
UA	Ізоляційна плита з теплопровідністю: $\lambda \leq 1,1 \text{ W}\cdot\text{m}^{-1}\cdot\text{K}^{-1}$	Негорючі матеріали
NL	Isolatieplaat met een thermische geleidbaarheid: $\lambda \leq 1,1 \text{ W}\cdot\text{m}^{-1}\cdot\text{K}^{-1}$	Niet-brandbaar materiaal
HR	Izolacijska ploča s toplinskom provodljivošću: $\lambda \leq 1,1 \text{ W}\cdot\text{m}^{-1}\cdot\text{K}^{-1}$	Nezapaljivi materijali
TR	Termal iletkenliğe sahip yönetim levhası: $\lambda \leq 1,1 \text{ W}\cdot\text{m}^{-1}\cdot\text{K}^{-1}$	Yanıcı olmayan malzeme
PT	Placa de isolamento com condutividade térmica: $\lambda \leq 1,1 \text{ W}\cdot\text{m}^{-1}\cdot\text{K}^{-1}$	Material não combustível
FR	Panneau isolant avec une conductivité thermique: $\lambda \leq 1,1 \text{ W}\cdot\text{m}^{-1}\cdot\text{K}^{-1}$	Matériaux incombustibles
ES	Placa aislante con conductividad térmica: $\lambda \leq 1,1 \text{ W}\cdot\text{m}^{-1}\cdot\text{K}^{-1}$	Materiales no combustibles



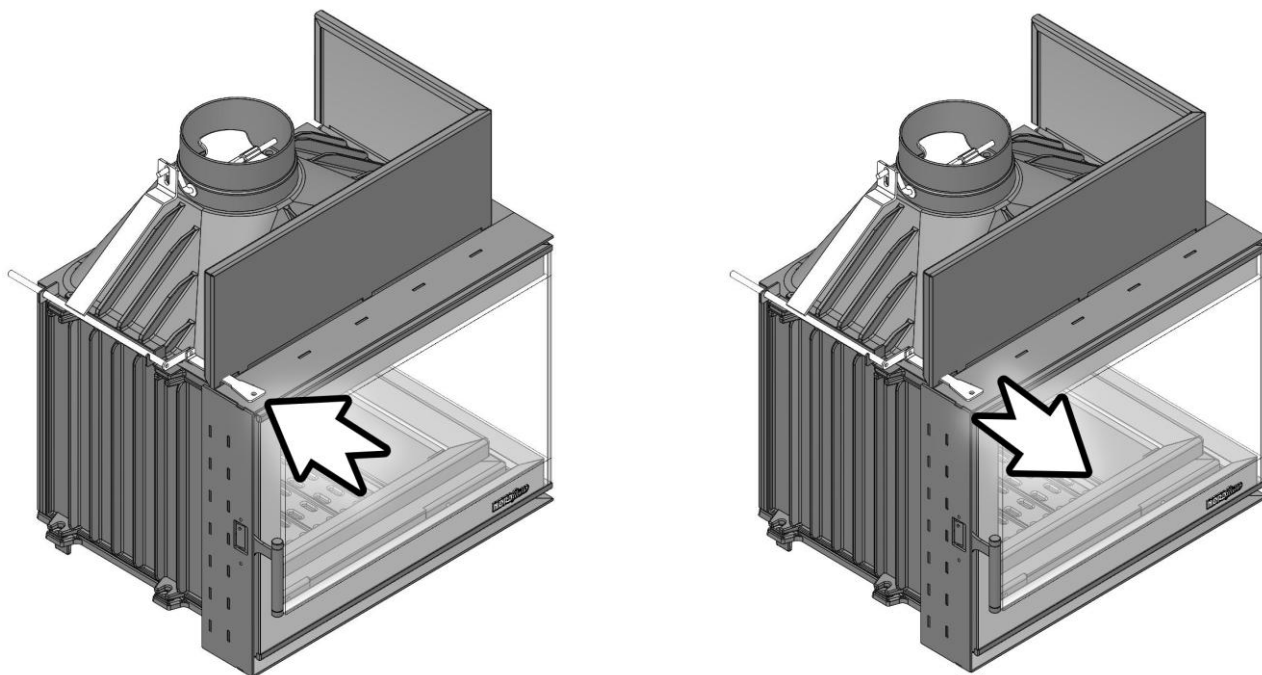
Rys. 4.2. [PL] Zabudowa wkładu cz. 2/ [CZ] Zástavba vložky č. 2/ [HU] A betét beépítése 2/ [SK] Zástavba vložky č. 2/ [EN] Insert installation, part 2/ [LT] Įdėklo montavimas 2 d/ [LV] Apkārtojā ieliktna konstrukcija 2. daļa 2/ [RU] Обшивка топки, ч. 2/ [EE] Kolde raigaldamine osa 2/ [GR] Επένδυση εστίας μέρος 2/ [RO] Încadrarea insertiei pt. 2/ [BG] Облицовка на камерата ч. 2/ [UA] Облицювання вкладу ч. 2/ [NL] Installatie inbouwcasette deel 2/ [HR] Ugradnja umetka dio 2/ [TR] Haznenin kurulumu bölüm 2/ [PT] Estrutura do inserto, parte 2/ [FR] Pose de l'insert partie 2/ [ES] Estructura del inserto, parte 2

	1.	2.	3.	4.	5.	6.	7.	8.	α	β	γ	δ	(A)	(B)
PL	Sufit	Komora dekompresyjna	Prześciółka stalowa	Rura sztywna	Przewód kominowy	Stojak lub inne podłoże nienależące do obudowy	Podłoga betonowa (min. 15 cm)	Wlot powietrza (opcjonalnie doprowadzenie z zewnątrz)	Materiał palny	Materiał niepalny <i>min. 5 cm; $\lambda \leq 1,1 W \cdot m^{-1} \cdot K^{-1}$</i>	Materiały niepalne	Podłoże niepalne	Kratka dekompresyjna	Kratki wlotowe / wylotowe
CZ	Strop	Dekompresní komora	Ocelový adaptér	Tuhá trubka	Kouřovod	Stojan nebo jiná podpěra, která není součástí krytu	Betonová podlaha (min. 15 cm)	Přívod vzduchu (volitelně přívod z exteriéru)	Hořlavý materiál	Nehořlavé materiály <i>min. 5 cm; $\lambda \leq 1,1 W \cdot m^{-1} \cdot K^{-1}$</i>	Nehořlavé materiály	Nehořlavý podklad	Dekompresní mřížka	Vstupní /výstupní mřížky
HU	Mennyezett	Dekompressziós kamra	Acél átvezető elem	Merev cső	Füstcső	Állvány vagy egyéb, a burkolathoz nem tartozó alapfelület	Betonpadló (min. 15 cm)	Légvezető nyílás (opcionálisan külső levegő-becsatlakozás)	Éghető anyag	Éghetetlen anyag <i>min. 5 cm; $\lambda \leq 1,1 W \cdot m^{-1} \cdot K^{-1}$</i>	Éghetetlen anyag	Nem éghető aljzat	Dekompressziós rács	Bemeneti /kimeneti rács
SK	Strop	Dekompresná komora	Oceľový adaptér	Pevné potrubie	Dymovod	Stojan alebo iný podklad, ktorý nie je súčasťou zástavby	Betónová podlaha (min. 15 cm)	Prívod vzduchu (voliteľne prívod z exteriéru)	Horľavý materiál	Nehorľavý materiál <i>min. 5 cm; $\lambda \leq 1,1 W \cdot m^{-1} \cdot K^{-1}$</i>	Nehorľavý materiál	Nehorľavý podklad	Dekompresná mriežka	Prívodné /vývodné mriežky
EN	Ceiling	Pressure relief chamber	Steel adapter	Rigid pipe	Chimney duct	Stand or other base not belonging to the cladding	Concrete floor (min. 15 cm)	Air inlet (optional external air supply)	Combustible material	Non-combustible materials <i>min. 5 cm; $\lambda \leq 1,1 W \cdot m^{-1} \cdot K^{-1}$</i>	Non-combustible materials	Non-combustible substrate	Pressure relief grille	Inlet /outlet grille
LT	Lubos	Dekompresijos kamera	Plieno adapteris	Standus vamzdis	Dūmtakis	Stovas ar kita atrama, kuri nėra korpuso dalis	Betono grindys (maž. 15 cm)	Oro įsiurbimas (pasirenkamai oro padavimas iš lauko)	Degios medžiagos	Nedegiosios medžiagos <i>min. 5 cm; $\lambda \leq 1,1 W \cdot m^{-1} \cdot K^{-1}$</i>	Nedegiosios medžiagos	Nedegus pagrindas	Dekompresijos grotelės	Ileidimo /išleidimo grotelės
LV	Griesti	Dekompresijas kamera	Tērauda adapters	Cietā caurule	Dūmvads	Stativs vai cits substrāts, kas nav korpus daļa	Betona grīda (min. 15 cm)	Gaisa ieplūde (neobligāti pievads no ārpusē)	Deģošs materiāls	Nedegošs materiāls <i>min. 5 cm; $\lambda \leq 1,1 W \cdot m^{-1} \cdot K^{-1}$</i>	Nedegošs materiāls	Nedegošs pamatne	Dekompresijas režģis	Ieplūdes /izplūdes režģi
RU	Потолок	Дekomпрессионная камера	Стальной переходник	Жесткая труба	Дымоход	Опора или иное основание, не являющееся частью облицовки	Бетонный пол (мин. 15 см)	Воздухозабор (опционально подача воздуха снаружи)	Горючий материал	Негорючий материал <i>min. 5 cm; $\lambda \leq 1,1 W \cdot m^{-1} \cdot K^{-1}$</i>	Негорючий материал	Негорючее основание	Дekomпрессионная решетка	Впускные /выпускные решетки
EE	Lagi	Dekompressioonika mber	Terasest vaheliitmik	Jäik toru	Suitsutoru	Tugi või muud korpuse juurde mittekuuluvad alused	Betoonpõrand (min 15cm)	Õhu sisselaskeava (valikuline õhu juurdevool väljast)	Süttiv materjal	Mittesüttivad materjalid <i>min. 5 cm; $\lambda \leq 1,1 W \cdot m^{-1} \cdot K^{-1}$</i>	Mittesüttivad materjalid	Mittepõlev aluspind	Dekompressioonivõre	Sisse /väljalaskevõre
GR	Οροφή	Θάλαμος εκτόνωσης	Χαλύβδινος αντίπτορας	Ακαμπτos σωλήνας	Καταναγωγός	Βάση ή άλλο δάπεδο εκτός επένδυσης	Δάπεδο από σκυρόδεμα (ελαχ. 15 cm)	Είσοδος αέρα (προαιρετικά παροχή αέρα από το εξωτερικό)	Εύφλεκτο υλικό	Μη εύφλεκτο υλικό <i>min. 5 cm; $\lambda \leq 1,1 W \cdot m^{-1} \cdot K^{-1}$</i>	Μη εύφλεκτο υλικό	Μη εύφλεκτη επιφάνεια βάσης	Περίσθια εκτόνωσης	Περίσθια εισαγωγής /εξαγωγής αέρα
RO	Tavan	Compartiment decompresie	Trecere oțel	Teavă rigidă	Conductă de evacuare a fumului	Suport sau alte suprafețe de suport care nu fac parte din carcasă	Podea din beton (min. 15 cm)	Admisie aer (opțional alimentare cu aer exterior)	Materiale combustibile	Materiale necombustibile <i>min. 5 cm; $\lambda \leq 1,1 W \cdot m^{-1} \cdot K^{-1}$</i>	Materiale necombustibile	Suport neinflamabil	Grătar decompresie	Grătare intrare /ieșire
BG	Таван	Дekomпрессионна камера	Стоманен преходник	Твърда тръба	Димоотводна тръба	Стойка или друга основа, която не е част от корпуса	Бетонов под (мин. 15 cm)	Вход за въздух (по избор подаване на въздух отвън)	Горими материали	Негорими материали <i>min. 5 cm; $\lambda \leq 1,1 W \cdot m^{-1} \cdot K^{-1}$</i>	Негорими материали	Негорима основа	Дekomпрессионна решетка	Входящи /изходящи решетки
UA	Стеля	Дekomпресійна камера	Сталевий перехідник	Жорстка труба	Димохідний канал	Стійка або інша основа, що не є частиною облицювання	Бетонна підлога (мін. 15 см)	Повітрозабірник (за потреби з подачею зовнішнього повітря)	Горючий матеріал	Негорючі матеріали <i>min. 5 cm; $\lambda \leq 1,1 W \cdot m^{-1} \cdot K^{-1}$</i>	Негорючі матеріали	Негорюча основа	Дekomпресійна решітка	Вхідні /вихідні решітки
NL	Plafond	Decompressieruimte	Stalen overgangsstuk	Stijve buis	Rookkanaal	Staander of andere ondergrond die niet bij de behuizing hoort	Betonnen vloer (min. 15 cm)	Luchtinlaat (optionele externe luchttoevoer)	Brandbaar materiaal	Niet-brandbaar materiaal <i>min. 5 cm; $\lambda \leq 1,1 W \cdot m^{-1} \cdot K^{-1}$</i>	Niet-brandbaar materiaal	Onbrandbare ondergrond	Decompressieooster	In-/Uitlaatroosters
HR	Strop	Dekompresijska komora	Čelični adapter	Kruta cijev	Dimnjak	Stalak ili druga potpora koja nije dio kućišta	Betonska podloga (min. 15 cm)	Ulaz zraka (opcionalno dovod zraka izvana)	Zapaljivi materijal	Nezapaljivi materijali <i>min. 5 cm; $\lambda \leq 1,1 W \cdot m^{-1} \cdot K^{-1}$</i>	Nezapaljivi materijali	Nezapaljiva podloga	Dekompresijska rešetka	Ulazne /izlazne rešetke
TR	Çatı	Basınç haznesi	Çelik adaptör	Rijit boru	Baca borusu	Sehpa veya muhafazaya dahil olmayan başka bir zemin	Beton zemin (min. 15 cm)	Hava girişi (isteğe bağlı dış hava beslemesi)	Yanıcı malzeme	Yanıcı olmayan malzeme <i>min. 5 cm; $\lambda \leq 1,1 W \cdot m^{-1} \cdot K^{-1}$</i>	Yanıcı olmayan malzeme	Yanmaz zemin	Basınç düşürme izgarası	Giriş /çıkış izgaraları
PT	Teto	Câmara de decompressão	Adaptador de aço	Tubo rígido	Conduta da chaminé	Suporte ou outra base não pertencente ao revestimento	Pavimento em betão (min. 15 cm)	Entrada de ar (opcionalmente com alimentação de ar exterior)	Materiais combustíveis	Materiais não combustíveis <i>min. 5 cm; $\lambda \leq 1,1 W \cdot m^{-1} \cdot K^{-1}$</i>	Materiais não combustíveis	Base incombustível	Grelha de decompressão	Grelhas de entrada /saída de ar
FR	Plafond	Chambre de décompression	Adaptateur en acier	Tuyau rigide	Conduit de cheminée	Support ou autre base n'appartenant pas au boîtier	Sol en béton (min. 15 cm)	Entrée d'air (option d'alimentation en air extérieur)	Matériau combustible	Matériaux incombustibles <i>min. 5 cm; $\lambda \leq 1,1 W \cdot m^{-1} \cdot K^{-1}$</i>	Matériaux incombustibles	Support incombustible	Grille de décompression	Grilles d'entrée /de sortie
ES	Techo	Cámara de decompresión	Adaptador de acero	Tubo rígido	Conducto de chimenea	Soporte o base no integrada en el revestimiento	Piso de hormigón (min. 15 cm)	Entrada de aire (opción de suministro de aire exterior)	Materiales combustibles	Materiales no combustibles <i>min. 5 cm; $\lambda \leq 1,1 W \cdot m^{-1} \cdot K^{-1}$</i>	Materiales no combustibles	Base incombustible	Rejilla de decompresión	Rejillas de entrada /salida



Rys. 5. [PL] Regulacja dopływu powietrza/ [CZ] Regulace přívodu vzduchu/ [HU] Légbéáramlás szabályozása/ [SK] Nastavenie prívodu vzduchu/ [EN] Adjustment of air supply/ [LT] Oro tiekimo regulavimas/ [LV] Gaisa padeves regulēšana/ [RU] Регулировка подачи/ [EE] Õhuvastustuse reguleerimine/ [GR] Ρύθμιση παροχής αέρα/ [RO] Ajustarea alimentării cu aer/ [BG] Регулиране на подаването на въздух/ [UA] Регулювання подачі повітря/ [NL] Afstellen van de luchttoevoer/ [HR] Regulacija dovoda zraka/ [TR] Hava beslemesinin ayarı/ [PT] Regulação da entrada de ar/ [FR] Réglage de l'arrivée d'air/ [ES] Ajuste del suministro de aire

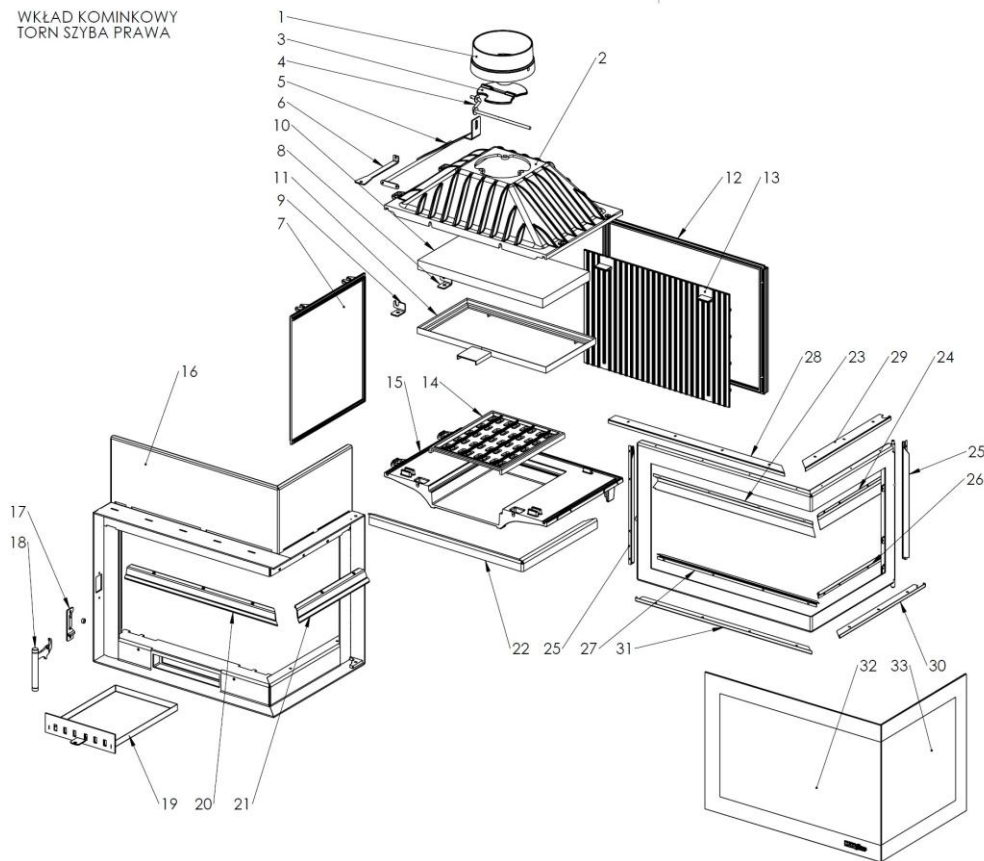
		*1	*2	*3
PL	*JEŚLI SYMBOL WYSTĘPUJE NA ILUSTRACJI:	powietrze pierwotne	powietrze wtórne	powietrze trzeciorzędowe
CZ	* POKUD SE SYMBOL VYSKYTUJE NA ILUSTRACI:	primární vzduch	sekundární vzduch	terciární vzduch
HU	* HA A SZIMBÓLUM MEGJELENIK AZ ÁBRÁN:	elsődleges levegő	másodlagos levegő	harmadlagos levegő
SK	* AK SA SYMBOL VYSKYTUJE NA ILUSTRÁCI:	primárny vzduch	sekundárny vzduch	terciárny vzduch
EN	* IF THE SYMBOL APPEARS IN THE ILLUSTRATION:	primary air	secondary air	tertiary air
LT	* JEI SIMBOLIS PATEIKIAMAS ILUSTRACIJOJE:	pirminis oras	antrinis oras	tretinis oras
LV	* JA SIMBOLS PARĀDĀS ILUSTRĀCIJĀ:	primārais gaiss	sekundārais gaiss	terciārais gaiss
RU	* ЕСЛИ СИМВОЛ ПРИСУТСТВУЕТ НА	первичный воздух	вторичный воздух	третичный воздух
EE	* KUI SÜMBOL ESINEB ILLUSTRATSIOONIL:	esmane õhk	teisene õhk	kolmanda astme õhk
GR	* ΕΑΝ ΤΟ ΣΥΜΒΟΛΟ ΕΜΦΑΝΙΖΕΤΑΙ ΣΤΗΝ	πρωτογενής αέρας	δευτερογενής αέρας	τριτογενής αέρας
RO	* DACĂ SIMBOLUL APARE ÎN ILUSTRATIE:	aer primar	aer secundar	aer terțiar
BG	* АКО СИМВОЛЪТ СЕ ПОЯВЯВА НА ИЛЮСТРАЦИЯТА:	първичен въздух	вторичен въздух	третичен въздух
UA	* ЯКЩО СИМВОЛ ПРИСУТНІЙ НА ІЛЮСТРАЦІЇ:	первинне повітря	вторинне повітря	третинне повітря
NL	* ALS HET SYMBOOL OP DE ILLUSTRATIE VOORKOMT:	primaire lucht	secundaire lucht	tertiaire lucht
HR	* AKO SE SIMBOL POJAVLJUJE NA ILUSTRACIJI:	primarni zrak	sekundarni zrak	tercijarni zrak
TR	* SEMBOL GÖRSELDE YER ALIYORSA:	birincil hava	ikincil hava	üçüncül hava
PT	* SE O SÍMBOLO APARECER NA ILUSTRACÃO:	ar primário	ar secundário	ar terciário
FR	* SI LE SYMBOLE APPARAÎT SUR L'ILLUSTRATION:	air primaire	air secondaire	air tertiaire
ES	* SI EL SÍMBOLO APARECE EN LA ILUSTRACIÓN:	aire primario	aire secundario	aire terciario



Rys. 6. **[PL]** Regulacja szybra/ **[CZ]** Nastavení dvířek/ **[HU]** Az üvegajtó állítása/ **[SK]** Nastavenie komínovej klapky/ **[EN]** Damper control/ **[LT]** Sklendės reguliavimas/ **[LV]** Aizbīdņa regulēšana/ **[RU]** Регулировка шибер/ **[EE]** Siibri reguleerimine/ **[GR]** Ρύθμιση κλαπέτου/ **[RO]** Ajustare sticlă/ **[BG]** Регулиране на клапата/ **[UA]** Регулювання заслінки/ **[NL]** Demper regeling/ **[HR]** Podešavanje zaklopke/ **[TR]** Damperin ayarı/ **[PT]** Regulação da comporta/ **[FR]** Réglage du clapet/ **[ES]** Regulación de la compuerta de tiro

	A	B
PL	Pełne zamknięcie	Pełne otwarcie
CZ	Úplně uzavření	Úplně otevření
HU	Teljes zárás	Teljes nyitás
SK	Úplne zatvorená	Úplne otvorená
EN	Fully closed	Fully open
LT	Visiškai uždarytas	Visiškai atidarytas
LV	Pilnīga aizvēšana	Pilnīga atvēršana
RU	Полное закрытие	Полное открытие
EE	Täielikult avatud	Täielikult suletud
GR	Πλήρως κλειστό	Πλήρως ανοιχτό
RO	Închidere completă	Deschidere completă
BG	Пълно затваряне	Пълно отваряне
UA	Повністю закрито	Повністю відкрито
NL	Volledig gesloten	Volledig geopend
HR	Potpuno zatvaranje	Potpuno otvaranje
TR	Tam açılma	Tam kapanma
PT	Fecho total	Abertura total
FR	Fermeture complète	Ouverture complète
ES	Cierre completo	Apertura completa

WKŁAD KOMINKOWY
TORN SZYBA PRAWA



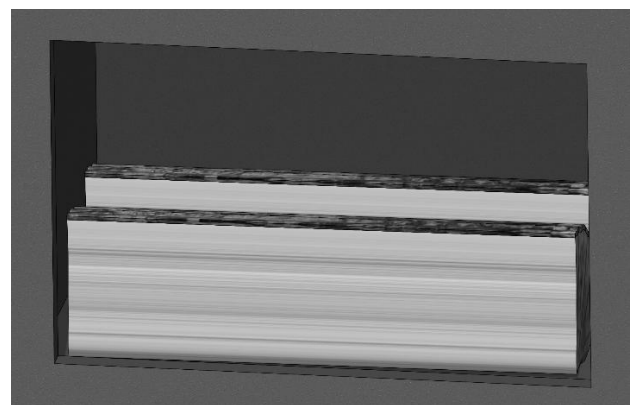
LP	NAZWA	ILOŚĆ
1	KRÓCIEC (I-20)	1
2	CZOPUCH (EP-48)	1
3	KŁAPKA SZYBRA (I-21)	1
4	OŚ SZYBRA TYP 9	1
5	DŹWIGNIA SZYBRA TYP 29	1
6	GAŁKA SZYBRA TORN BS	1
7	ŚCIANA BOCZNA (EP-38)	1
8	STOPKA TYP 10	1
9	STOPKA TYP 11	1
10	DEFLEKTOR WERMIKULITOWY	1
11	RAMKA DEFLEKTORA	1
12	ŚCIANA TYLNA TORN PRAWY (EP-39)	1
13	ŚCIANA TYLNA WEWNĘTRZNA TORN (EP-44)	1
14	RUSZT TORN (EP-42)	1
15	PODSTAWA TORN (EP-37)	1
16	FASADA TORN SP	1
17	BLOK ZAMKA TORN	1
18	KŁAMKA C700 PRAWA	1
19	POPIELNIK TORN SB	1
20	KURTyna SPALIN DŁUGA TORN SP	1
21	KURTyna SPALIN KRÓTKA TORN SP	1
22	GRZEBIEŃ SPAWANY TORN SP	1
23	WYPEŁNIENIE DRZWI DŁGIE 1 TORN SP	1
24	WYPEŁNIENIE DRZWI KRÓTKIE 1 TORN SP	1
25	WYPEŁNIENIE DRZWI DŁGIE 2 TORN SP	1
26	WYPEŁNIENIE DRZWI KRÓTKIE 2 TORN SP	11
27	WYPEŁNIENIE DRZWI DŁGIE 1 TORN SP	
28	MOCOWANIE SZYBY PRZEDNIEJ GÓRA TORN SP	1
29	MOCOWANIE SZYBY BOCZNEJ GÓRA TORN SP	1
30	MOCOWANIE SZYBY BOCZNEJ DÓŁ TORN SP	1
31	MOCOWANIE SZYBY PRZEDNIEJ DÓŁ TORN SP	1
32	SZYBA PRZEDNIA 637x448x4	1
33	SZYBA BOCZNA 433x448x4	1

Rys. 7. [PL] Części zamienne/ [CZ] Náhradní díly/ [HU] Cserealkatrészek/ [SK] Náhradné diely/ [EN] Spare parts/
[LT] Atsarginės dalys/ [LV] Rezerves daļas/ [RU] Запасные части/ [EE] Varuosad/ [GR] Ανταλλακτικά/
[RO] Piese de schimb/ [BG] Резервни части/ [UA] Запасні частини/ [NL] Reserve-onderdelen/
[HR] Rezervni dijelovi/ [TR] Yedek parçalar/ [PT] Peças sobressalentes/ [FR] Pièces de rechange/
[ES] Piezas de repuesto

Tabela 2. [PL] Parametry nominalne oraz kontrola rynku/ [CZ] Jmenovité parametry a kontrola trhu/ [HU] Névleges paraméterek és piaci ellenőrzés/ [SK] Nominálne parametre a kontrola trhu/ [EN] Nominal parameters and market surveillance/ [LT] Nominalūs parametrai ir rinkos priežiūra/ [LV] Nominālie parametri un tirgus uzraudzība/ [RU] Номинальные параметры и контроль рынка/ [EE] Nominaalsed parameetrid ja turujärelevance/ [GR] Ονομαστικές παράμετροι και εποπτεία της αγοράς/ [RO] Parametri nominali și supravegherea pieței/ [BG] Номинални параметри и контрол на пазара/ [UA] Номінальні параметри та контроль ринку/ [NL] Nominale parameters en markttoezicht/ [HR] Nazivni parametri i nadzor tržišta/ [TR] Nominal parametreler ve piyasa denetimi/ [PT] Parâmetros nominais e controlo do mercado/ [FR] Paramètres nominaux et surveillance du marché/ [ES] Parámetros nominales y control del mercado

<p>[PL] Warstwa zapłonowa uzyskana ze spalania masy paliwa/ [CZ] Zápalná vrstva získaná spalováním palivové hmoty/ [HU] Az üzemanyag tömegének elégetésével nyert gyújtórétteg/ [SK] Zápalná vrstva získaná spaľovaním hmoty paliva/ [EN] Ignition layer obtained from the combustion of fuel mass/ [LT] Uždegimo sluoksnis, gautas deginant kuro masę/ [LV] Aizdeģšanās slānis, kas iegūts, sadedzinot degvielas masu/ [RU] Воспламеняющийся слой, полученный при сгорании массы топлива/ [EE] Kütusemassi põlemisel saadud süütamiskiht/ [GR] Στρώμα ανάφλεξης που λαμβάνεται από την καύση της μάζας καυσίμου/ [RO] Strat de aprindere obținut prin arderea masei de combustibil/ [BG] Запалителен слой, получен от изгарянето на масата на горивото/ [UA] Запальна шар, отриманий при згорянні маси палива/ [NL] Ontstekingslaag verkregen uit de verbranding van de brandstofmassa/ [HR] Zapaljivi sloj dobiven izgaranjem mase goriva/ [TR] Yakıt kütleinin yanmasından elde edilen ateşleme tabakası/ [PT] Camada de ignição obtida a partir da combustão da massa de combustível/ [FR] Couche d'allumage obtenue par la combustion de la masse de carburant/ [ES] Capa de ignición obtenida a partir de la combustión de la masa de combustible</p>	3,4	kg
<p>[PL] Wsad nominalny/ [CZ] Jmenovitá vsázka/ [HU] Névleges adag/ [SK] Nominálna vsádzka/ [EN] Nominal load/ [LT] Nominali įkrova/ [LV] Nominālā uzlāde/ [RU] Номинальная нагрузка/ [EE] Nominaalne koormus/ [GR] Ονομαστικό φορτίο/ [RO] Încărcătură nominală/ [BG] Номинално зареждане/ [UA] Номінальне завантаження/ [NL] Nominale lading/ [HR] Nazivno punjenje/ [TR] Nominal yük/ [PT] Carga nominal/ [FR] Charge nominale/ [ES] Carga nominal</p>	3,4	kg
<p>[PL] Wielkość wsadu/ [CZ] Velikost vsázky/ [HU] Adag mérete/ [SK] Veľkosť vsádzky/ [EN] Load size/ [LT] Įkrovos dydis/ [LV] Uzlādes lielums/ [RU] Размер загрузки/ [EE] Koormuse suurus/ [GR] Μέγεθος φόρτωσης/ [RO] Dimensiunea încărcăturii/ [BG] Размер на зареждането/ [UA] Розмір завантаження/ [NL] Ladinggrootte/ [HR] Veličina punjenja/ [TR] Yük büyüklüğü/ [PT] Tamanho da carga/ [FR] Taille de charge/ [ES] Tamaño de carga</p>	2x 30	cm
<p>[PL] Czas palenia załadunku/ [CZ] Doba hoření náplně/ [HU] Az égési ciklus ideje/ [SK] Čas horenia náplne/ [EN] Fuel load burning time/ [LT] Kuro degimo trukmė/ [LV] Degvielas sadegšanas laiks/ [RU] Время горения загрузки/ [EE] Kütuse põlemisaeg/ [GR] Διάρκεια καύσης του φορτίου/ [RO] Timpul de ardere al încărcăturii/ [BG] Време на горене на зареждането/ [UA] Час горіння завантаження/ [NL] Verbrandingstijd van de lading/ [HR] Vrijeme izgaranja punjenja/ [TR] Yakıt yükünün yanma süresi/ [PT] Tempo de combustão da carga/ [FR] Temps de combustion de la charge/ [ES] Tiempo de combustión de la carga</p>	0,88	h
<p>[PL] Kryterium końca badania/ [CZ] Kritérium ukončení zkoušky/ [HU] A vizsgálat befejezési kritériuma/ [SK] Kritérium ukončenia skúšky/ [EN] Test end criterion/ [LT] Bandyto pabaigos kriterijus/ [LV] Pārbaudes beigu kritērijs/ [RU] Критерий окончания испытания/ [EE] Katse lõppkriteerium/ [GR] Κριτήριο λήξης της δοκιμής/ [RO] Criteriu de încheiere a testului/ [BG] Критерий за край на изпитването/ [UA] Критерій завершення випробування/ [NL] Eindcriterium van de test/ [HR] Kriterij završetka ispitivanja/ [TR] Test bitiş kriteri/ [PT] Critério de fim de ensaio/ [FR] Critère de fin d'essai/ [ES] Criterio de fin de ensayo</p>	5,5-6,5	% CO ₂

[PL] Ułożenie drewna/ [CZ] Uspořádání dřeva/ [HU] Faelrendezés/ [SK] Usporiadanie dreva/ [EN] Wood arrangement/ [LT] Medienos išdėstymas/ [LV] Koksnes izkārtojums/ [RU] Укладка древесины/ [EE] Puidu paigutus/ [GR] Διάταξη ξύλου/ [RO] Aranjarea lemnelui/ [BG] Подреждане на дървата/ [UA] Укладання деревини/ [NL] Houtopstelling/ [HR] Raspored drva/ [TR] Odun düzeni/ [PT] Disposição da madeira/ [FR] Disposition du bois/ [ES] Colocación de la leña





[PL] Ustawienie regulatorów/ [CZ] Nastavení regulátorů/ [HU] Szabályozók beállítása/ [SK] Nastavenie regulátorov/ [EN] Regulator setting/
[LT] Reguliatorių nustatymas/ [LV] Regulatoru iestatīšana/ [RU] Настройка регуляторов/ [EE] Regulaatorite seadistus/
[GR] Ρύθμιση ρυθμιστών/ [RO] Reglarea regulatorilor/ [BG] Настройка на регулаторите/ [UA] Налаштування регуляторів/
[NL] Afstelling van de regelaars/ [HR] Podešavanje regulatora/ [TR] Regülatör ayarı/ [PT] Ajuste dos reguladores/ [FR] Réglage des régulateurs/
[ES] Ajuste de los reguladores

NORDFLAM HS Spółka z ograniczoną odpowiedzialnością
Mikołaja Kopernika 2C, 43-400 Cieszyn, Poland
Tel. + 48 33 852 15 06, +48 33 852 11 35
website: www.nordflam.pl
e-mail: zgloszenia@nordflam.pl